



E-POWER

**Насос с переменной
скоростью**

РУКОВОДСТВО ПОЛЬЗОВАТЕЛЯ

1. УСТАНОВКА НАСОСА

- Установите насос на ровную, устойчивую к вибрации поверхность.
- Для уменьшения потерь на трение, используйте короткую, прямую всасывающую трубу. Не устанавливайте насос на высоте более 3 метров над уровнем воды.
- При необходимости оставьте достаточно места для запорного клапана на заборной и сливной линии.
- Обеспечьте соответствующий дренаж для защиты насоса от затопления.
- Обеспечьте вашему насосу защиту от повышенной влажности.
- Обеспечьте доступ к насосу и линии для обслуживания..

Примечание: Всасывающие и напорные соединения насоса формованы в резьбовых упорах. НЕ ПЫТАЙТЕСЬ вкрутить трубу за пределы этих упоров.

1.1 ЗАПУСК

Широкий диапазон настроек насоса позволяет использовать его в нескольких целях. Контроллер насоса используется для программирования скоростей и графика работы двигателя, как описано в главе "График работы" настоящего руководства.

ВНИМАНИЕ:

- НИКОГДА не используйте насос на сухую! Это может привести к повреждению уплотнений, что приведет к утечке и затоплению! Перед запуском двигателя заполните насос водой.
- Перед обслуживанием ВСЕГДА выключайте насос и спускайте давление в насосе и трубопроводной системе.
- НИКОГДА не затягивайте и не ослабляйте винты во время работы насоса.
- Не препятствуйте всасыванию насоса.

1.2 ЗАПОЛНЕНИЕ НАСОСА

- Спустите весь воздух из фильтра и системы трубопроводов (см. инструкцию к фильтру).
- Если данное устройство установлено ниже уровня воды, то для его заполнения необходимо открыть всасывающий и сливной краны.
- Если насосное оборудование установлено выше уровня воды, то для его заполнения необходимо открутить и снять крышку насоса и заполнить его водой.

ВНИМАНИЕ: Закручивайте / откручивайте крышку насоса только вручную.

1.3 ОСНОВНАЯ ЭЛЕКТРОПРОВОДКА

Это альтернативное проводное соединение для тех владельцев, которые хотели бы подключить насос непосредственно к основной мощности. На насос подается шнур питания, который можно подключить к источнику питания. Есть два терминала, обозначенных как AC-L и AC-N. Подключите провода питания к этим клеммам. Любой провод может быть присоединен к любому терминалу (см. Рис. 1).

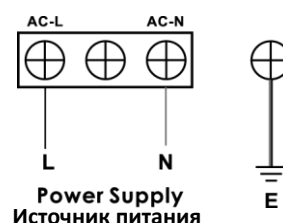


Рисунок 1

Порядок действий:

- Убедитесь, что насос отсоединен от источника питания.
- Отвинтите панель управления, расположенную на верхней части электродвигателя. Подключение питания расположено в углу, где провод выходит из коробки.
- Открутите болт, которым крепится шнур питания (Рисунок2)
- Извлеките шнур питания с вилкой и замените его новым.
- Чтобы закрепить шнур питания, подключите провод под напряжением к контакту AC-L и нейтральный провод к контакту AC-N. Провод заземления должен подключаться к контакту заземляющего провода.
- Подключите питание, чтобы убедиться, что соединения были сделаны правильно. Если нет, повторите описанные выше шаги и проверьте оба контакта.
- Установите панель управления на место и закрепите винт.

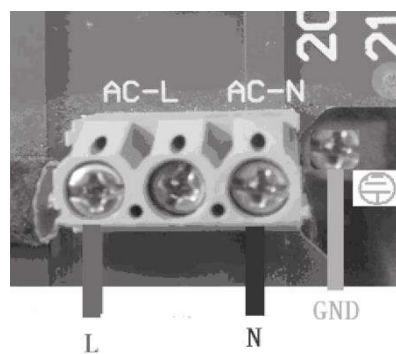


Рисунок 2

2. ЭКСПЛУАТАЦИЯ

2.1 ОБЗОР КОНТРОЛЛЕРА

На дисплее контроллера отображаются текущее время, рабочая скорость, потребляемая мощность, скорость и настройки графика работы, а также коды неисправностей.

2.2 ДИСПЛЕЙ КОНТРОЛЛЕРА



Время: Встроенные часы.

Текущая скорость: Показывает скорость работы. Выражается в оборотах в минуту.

Запланированная программа: Показывает текущий график работы.

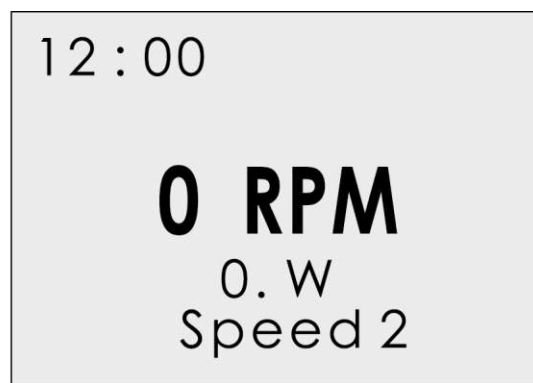
Текущая рабочая скорость: Показывает текущую рабочую скорость. Доступны четыре предустановки скорости.

Через 60 секунд отсутствия манипуляций, подсветка дисплея выключается. Его можно снова включить, нажав любую кнопку.

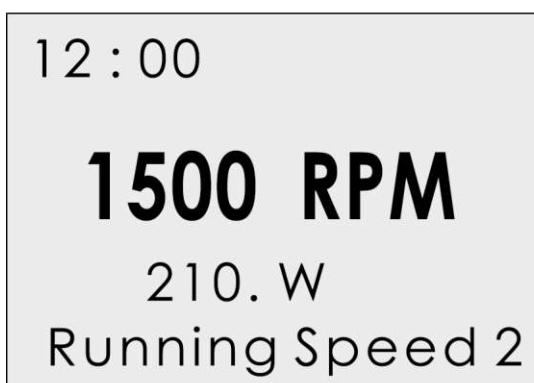
2.3 ИНТЕРФЕЙСЫ ДИСПЛЕЯ



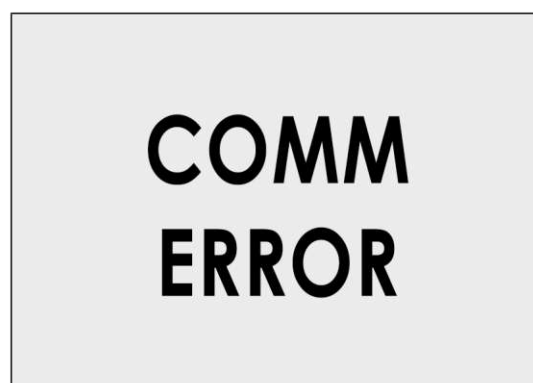
Главный экран



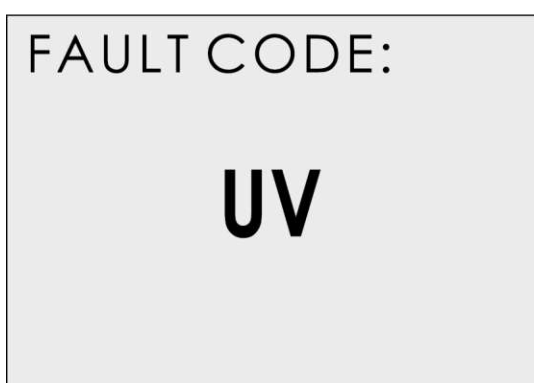
Статический интерфейс



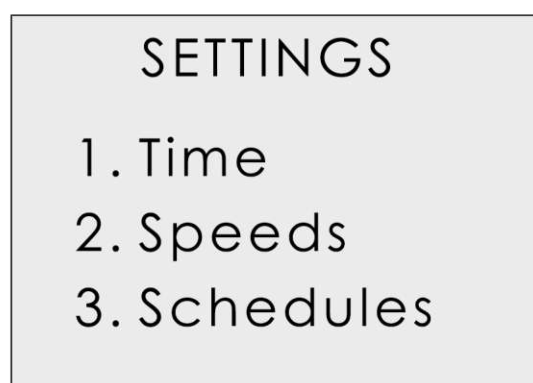
Интерфейс нормального режима работы



Интерфейс ошибки связи



Интерфейс кода неисправности



Интерфейс настройки параметров

2.4 КНОПКИ УПРАВЛЕНИЯ



Вверх

Увеличение значения



Вниз

Уменьшение значения



Влево

Перемещение курсора влево



Вправо

Перемещение курсора вправо



Ввод

Вход в подменю или сохранение настроек



Скорость 1

Выбор скорости 1. Включается индикатор рядом с кнопкой



Скорость 2

Выбор скорости 2. Включается индикатор рядом с кнопкой



Скорость 3

Выбор скорости 3. Включается индикатор рядом с кнопкой



Скорость 4

Выбор скорости 4. Включается индикатор рядом с кнопкой



Старт

Запуск двигателя. Включается индикатор рядом с кнопкой



Стоп

Остановка двигателя. Индикатор рядом с кнопкой светится красным. Кнопка сброса



Меню

Вход в меню настроек. Только тогда, когда двигатель не работает.



Выход

Возврат / Отмена

2.5 ИНСТРУКЦИИ ПО ПРОГРАММИРОВАНИЮ

2.5.1. ВНУТРЕННИЕ СИСТЕМНЫЕ ЧАСЫ

Внутренние системные часы используются для программирования рабочих графиков. Если источник питания отключен, память контроллера и запрограммированные настройки будут сохраняться в течение примерно 7 дней. По истечении этого времени потребуются установка часов.

2.5.2. УСТАНОВКА СКОРОСТИ

Доступны 4 скорости. Для настройки скорости:

- Нажмите кнопку “Меню”.
- Используйте кнопки “Вверх” и “Вниз”, чтобы выделить опцию “Скорости”.
- Нажмите “Ввод” для отображения 4-х скоростей.
- Используйте кнопки “Вверх” и “Вниз”, чтобы выделить одну из четырех скоростей.
- Нажмите “Ввод” для отображения заданной скорости. Отрегулируйте скорость с помощью кнопок “Вверх” и “Вниз”.
- Нажмите “Ввод”, чтобы сохранить настройки или “Выход”, чтобы отменить.

Перед изменением настроек убедитесь, что насос выключен.

2.5.3. УСТАНОВКА ГРАФИКА РАБОТЫ

Насос поставляется с заранее установленными графиками для более легкого запуска. При необходимости эти параметры можно изменить (подробнее см. Главу 2.6.4 “Блок-схема программирования”). Чтобы изменить графики, используйте следующие параметры меню (тот же метод программирования применяется к 4 графикам):

“Function”: Включить / Отключить график

“Time on”: Установка времени начала

“Time off”: Установка времени отключения

“Speed”: Установка скорости (об/мин)

Перед изменением настроек убедитесь, что насос выключен.

2.5.4. УСТАНОВКА ГРАФИКА 1

Чтобы изменить / обновить настройку “Function”:

- Нажмите “Меню”, чтобы выбрать настройку.
- Используйте кнопки “Вверх” / “Вниз”, чтобы войти в меню “Графики” и нажмите “Ввод”.
- Выберите один из четырех графиков с помощью кнопок “Вверх” / “Вниз” и нажмите “Ввод”. Необходимая функция будет выделена.
- Нажмите «Ввод», чтобы отключить / включить расписание, используя кнопки “Вверх” / “Вниз”. Нажмите “Ввод” для сохранения настроек или “Выход” - для отмены.
- Для выхода нажмите “Выход”.

Чтобы отредактировать / обновить настройки "Time On" в меню "График 1":

- Используйте кнопки "Вверх" / "Вниз", чтобы перейти к опции "Time On" и нажмите "Ввод".
- Выберите часы / минуты, используя кнопки "Влево" / "Вправо".
- Меняйте часы / минуты, используя кнопки "Вверх" / "Вниз".
- Нажмите "Ввод", чтобы сохранить настройки или "Выход", чтобы отменить.
- Для выхода нажмите "Выход".

Чтобы отредактировать / обновить настройки "Time Off" в меню "График 1":

- Используйте кнопки "Вверх" / "Вниз", чтобы перейти к опции "Time Off" и нажмите "Ввод".
- Выберите часы / минуты, используя кнопки "Влево" / "Вправо".
- Меняйте часы / минуты, используя кнопки "Вверх" / "Вниз".
- Нажмите "Ввод", чтобы сохранить настройки или "Выход", чтобы отменить.
- Для выхода нажмите "Выход".

Чтобы настроить графики 2, 3 и 4, используйте тот же метод, что и для Графика 1.

2.5.5. УСТАНОВКА ПЕРЕМЕННОЙ СКОРОСТИ

Эта функция настраивается с помощью следующих параметров:

"Function": Включить / Отключить скорость.

"Time On": Установка времени начала.

"Time off": Установка времени выключения.

"Min Speed": Установка минимальной скорости (об/мин).

"Max Speed": Установка максимальной скорости (об/мин).

"Step": Установка скорости для разных временных рамок.

"Rhythm": Установка временных рамок для изменения потока воды.

Опции "Step" и "Rhythm" используются для водных процедур, таких как спуск воды, изменение потока воды и создание визуального эффекта.

- Перед изменением настроек убедитесь, что насос выключен.
- Нажмите "Меню", чтобы выбрать настройку.
- Используйте кнопки "Вверх" / "Вниз", чтобы перейти к настройке "Переменная скорость" и нажмите «Ввод».

Для настройки вышеупомянутых параметров, используйте тот же метод, что и для настройки "График 1".

2.5.6. УСТАНОВКА ЯЗЫКА

Перед изменением настроек убедитесь, что насос выключен.

- Используйте кнопки "Вверх" / "Вниз", чтобы перейти к опции "Язык" и нажмите "Ввод".
- Символ ">" указывает на используемый язык.
- Нажмите "Ввод" еще раз, чтобы войти в режим редактирования, используйте кнопки "Вверх" / "Вниз", чтобы выбрать нужный язык.

- Нажмите "Ввод", чтобы сохранить настройку. Интерфейс будет показан на выбранном языке немедленно. Или же нажмите "Выход", чтобы выйти из режима редактирования.
- Для выхода нажмите "Выход".

2.5.7. НАСТРОЙКА "НЕТ ПОТОКА"

Эта функция доступна только для скоростей двигателя 1800 об / мин или более, она настраивается с помощью следующих параметров:

"Function": Включить / Отключить функцию "Нет потока".

"Alarm time": Установка временного интервала для функции "Нет потока". Минимальная настройка - 5 минут.

"Sensitivity": Чувствительность системы защиты, выраженная в %. Минимальная настройка - 0,01%

Чтобы настроить эти параметры, используйте тот же метод, что и для опции "График 1".

Если активируется защита настройки «Нет потока», на дисплее отобразится код ошибки "NF".

2.5.8. УСТАНОВКА ЗАПОЛНЕНИЯ НАСОСА

Эта функция настраивается с помощью следующих параметров:

"Function": Включить / Отключить функцию "Заполнение насоса"

"Priming time": Установка времени заполнения перед переключением на другую программу.

"Priming speed": Установка скорости во время цикла заполнения.

Чтобы настроить эти параметры, используйте тот же метод, что и для опции "График 1".

Время заполнения насоса:

- Минимальное время: 1 минута
- Максимальное время: 20 минут
- Время по умолчанию: 2 минуты.

Скорость заполнения насоса:

- Минимальная скорость: 2900 об/мин
- Максимальная скорость: 3400 об/мин
- Скорость по умолчанию: 2900 об/мин

2.6 ЗАВОДСКИЕ НАСТРОЙКИ ПО УМОЛЧАНИЮ

Эта опция позволяет сбросить заводские настройки по умолчанию.

2.6.1 ВНУТРЕННЯЯ ПАМЯТЬ

Если насос отключен от электропитания, запрограммированные настройки по умолчанию будут сохраняться в течение примерно 7 дней.

2.6.2 ВНУТРЕННИЕ СИСТЕМНЫЕ ЧАСЫ

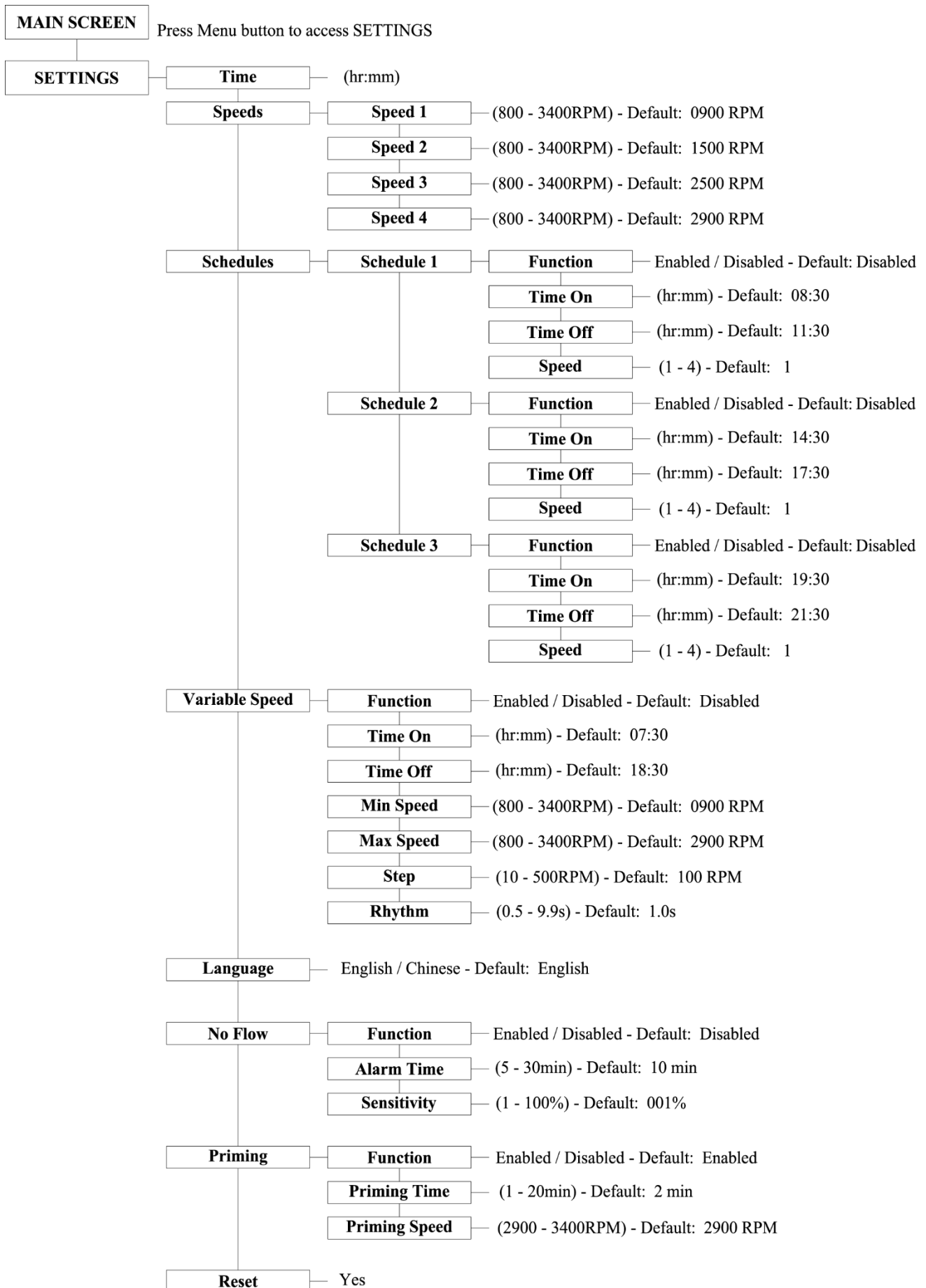
Внутренние системные часы используются для программирования рабочих графиков. Если питание отключено, память контроллера, а также запрограммированные настройки будут сохраняться в течение примерно 7 дней. По истечении этого времени потребуется сброс часов.

2.6.3 ВНУТРЕННИЕ НАСТРОЙКИ СКОРОСТИ

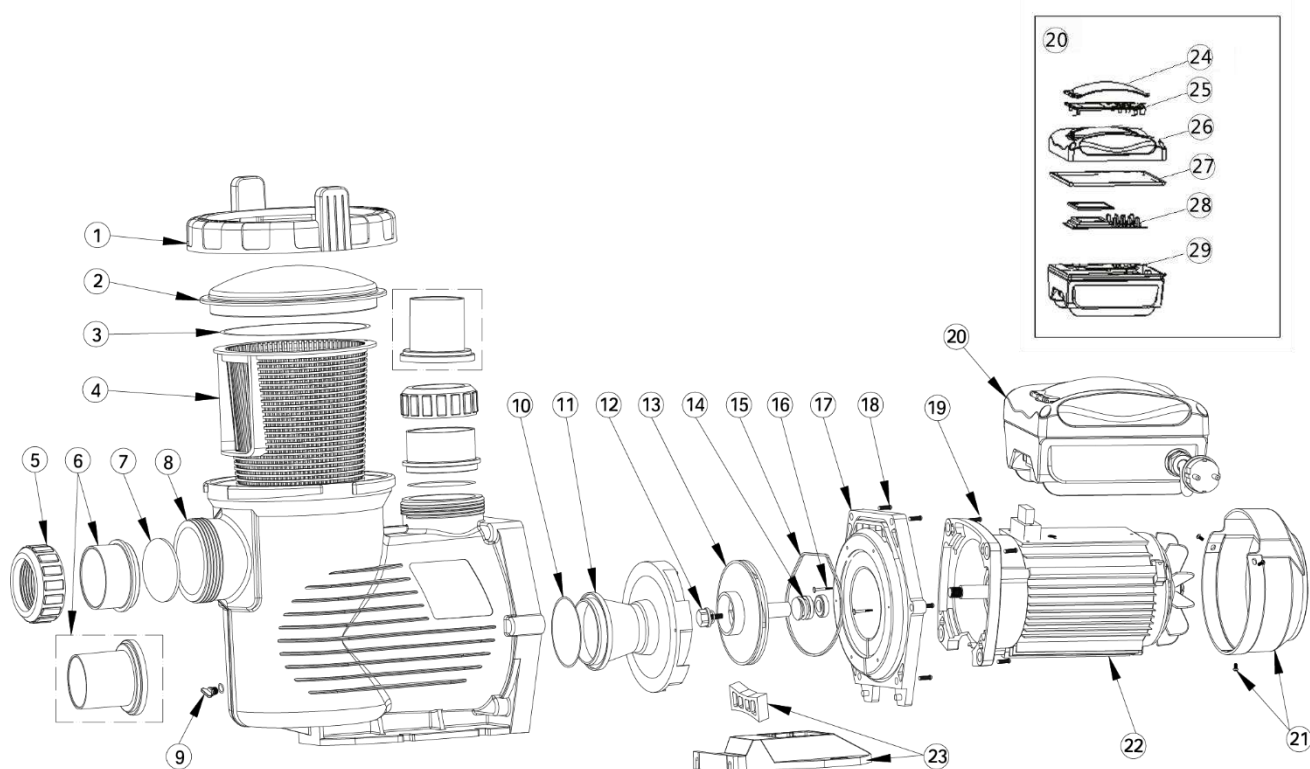
Чтобы установить настройки скорости, насос должен находиться в выключенном состоянии:

- Нажмите кнопку "Меню".
- Используйте кнопки "Вверх" / "Вниз", чтобы перейти к настройке "Скорость" и нажмите «Ввод». Отобразятся предварительно заданные скорости от 1 до 4.
- Чтобы выбрать определенную скорость (1 - 4), используйте кнопки "Вверх" / "Вниз".
- выберите желаемую скорость с помощью кнопок "Вверх" / "Вниз".
- Нажмите "Ввод" для сохранения настроек или "Выход" - для отмены.

2.6.4 БЛОК-СХЕМА ПРОГРАММИРОВАНИЯ



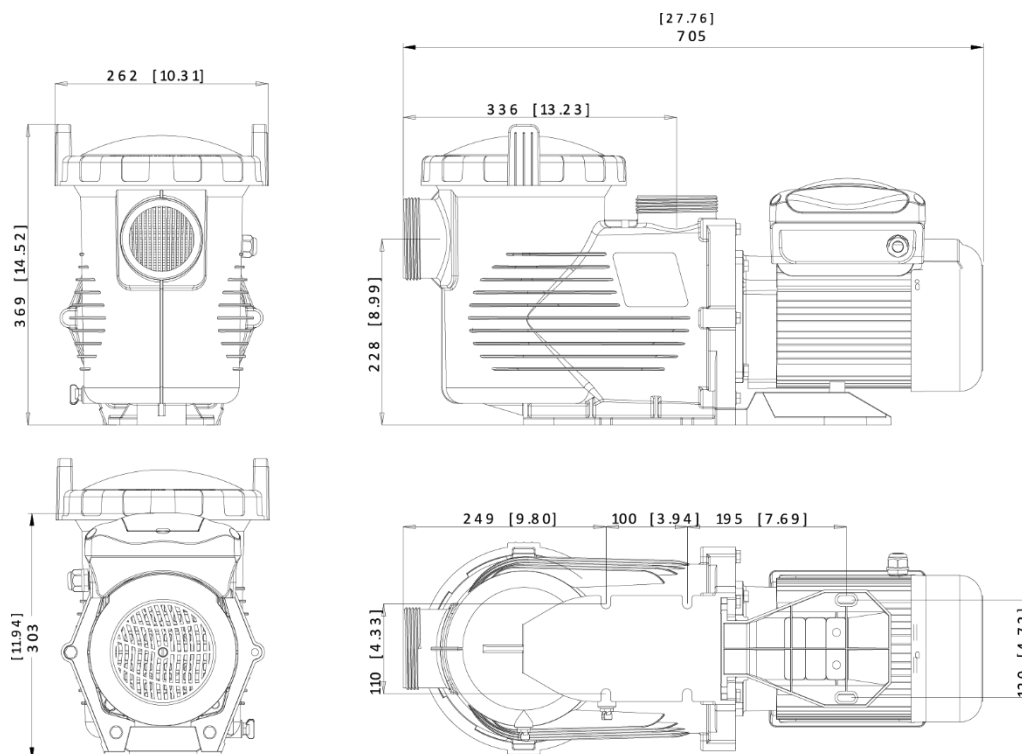
3. ЗАПАСНЫЕ ЧАСТИ



№ п/п	Номер	Описание	Кол-во
1	01020016	Гайка для крышки	1
2	01041049	Прозрачная крышка	1
3	02010042	Уплотнительное кольцо для крышки	1
4	01110024	Корзина	1
5-7	89020721	2.5" соединение с уплотнительным кольцом	2
5-7	89020722	2.5" соединение / 2" комплект с уплотнит. кольцом	2
8	01112087	Корпус насоса	1
9	89021307	Сливная заглушка с уплотнительным кольцом	2
10	02010213	Уплотнительное кольцо	1
11	01110025	Диффузор	1
12	89020719	Винт для крыльчатки с уплотнительным кольцом	1
13	01311058	Крыльчатка для EPV150	1
13	01311047	Крыльчатка для EPV200	1
13	01400103	Крыльчатка для EPV300	1
14	04015065	¾" уплотнение	1
15	02010212	Уплотнительное кольцо для фланца	1
16	03011402	M3.5 x 35 винт AISI314	2
17	01020017	Фланец	1

18	89020720	Винт М8 х 35 с шайбой для двигателя	6
19	03011075	Винт М8 х 30	4
20	89023702	Программируемый контроллер для EPV150	1
20	89023703	Программируемый контроллер для EPV200	1
20	89023704	Программируемый контроллер для EPV300	1
21	01321024	Крышка вентилятора	1
22	04020113	Двигатель EPV150 ТУС-80М	1
22	04020114	Двигатель EPV200ТУС-80L	1
22	04020115	Двигатель EPV300ТУС-80XL	1
23	01110026	Подставка	1
23	02010211	Амортизация для подставки	1
24	01041054	Прозрачная крышка для контроллера	1
25	02010302	Панель для программируемого контроллера	1
26	03039918	Крышка для программируемого контроллера	1
27	02021080	Прокладка для крышки	1
28	04015047	Панель управления (PCB)	1
29	89020802	EPV150 PCB	1
29	89020803	EPV200 PCB	1
29	89020804	EPV300 PCB	1

4. ГАБАРИТНЫЕ РАЗМЕРЫ



5. ТЕХНИЧЕСКИЕ ХАРАКТЕРИСТИКИ

Код	Модель	Размер соединения	Напряжение / Частота	Макс. входная мощность (кВт)	Мощность (л.с.)	Вес (кг)
88021107	EPV150	63 мм/75мм 2" / 2.5"	220В-240В 50Гц/60Гц	1,50	1,5	23
88021108	EPV200			1,80	2,0	24
88021109	EPV300			2,20	3,0	25

6. УСТРАНЕНИЕ НЕПОЛАДОК

6.1 ОШИБКА СВЯЗИ

Если появляется сообщение об ошибке связи, проверьте следующее:

- Убедитесь, что 3-контактный штекер имеет хороший контакт с розеткой.
- Переустановите систему: отключите питание, оставьте на 30 секунд, а затем снова включите насос.
- Если проблема не устранена, обратитесь в сервисный центр.

6.2 ОТОБРАЖЕНИЕ ОШИБОК

Когда программируемый контроллер работает неправильно, на его дисплее будет отображаться код неисправности.

Ошибка	Описание	Возможные причины
OC	Избыточный ток Выходной ток драйвера превышает пороговое значение (200% от номинального тока).	<ul style="list-style-type: none">• Неисправность выхода драйвера• Привод модуля IPM поврежден
OV	Перенапряжение Напряжение постоянного тока основной цепи превышает пороговое значение	<ul style="list-style-type: none">• Чрезмерная мощность блока питания• Мощность блока питания превышает настройки
UV	Недостаточное напряжение Основной электрический ток слишком низок	<ul style="list-style-type: none">• Большое колебание напряжения питания
OH	Перегрев Теплоотвод на двигателе перегревается	<ul style="list-style-type: none">• Слишком высокая температура окружающей среды
NF	Нет потока воды Нет воды в системе	<ul style="list-style-type: none">• Низкий уровень воды в бассейне• Недостаточно воды в корзине при запуске

6.3 ЗАПАСНЫЕ ЧАСТИ

За обслуживанием обратитесь к региональному представителю, поскольку его знание вашего оборудования делает его наилучшим квалифицированным источником информации. Закажите все запасные части через своего регионального представителя.

При заказе запасных частей предоставьте, пожалуйста, следующую информацию:

- Данные заводской таблички или серийный номер на маркировке.
- Описание детали

6.4 РУКОВОДСТВО ПО РЕШЕНИЮ ПРОБЛЕМ

Насос не запускается

- Неисправен источник питания, отсоединена или неисправна проводка
- Перегорел предохранитель или произошла тепловая перегрузка
- Заблокирован вал двигателя - Обратитесь в сервисный центр
- Сгорела обмотка двигателя - Обратитесь в сервисный центр

Насос не достигает необходимой скорости

- Низкое напряжение - Обратитесь в сервисный центр

Перегревается двигатель

- Недостаточная вентиляция

Слабый или отсутствует поток воды

- Насос не заполнен
- В линию всасывания попадает воздух
- Корзина заполнена мусором
- Недостаточный уровень воды в бассейне

Свяжитесь с местным сервисным центром для получения квалифицированной помощи в дальнейшем.

7. УКАЗАНИЯ ПО ТЕХНИКЕ БЕЗОПАСНОСТИ

- Этот насос должен быть оснащен изолирующим трансформатором или устройством защитного отключения (УЗО), имеющим номинальный рабочий ток, не превышающий 30 мА.
- Если шнур питания поврежден, во избежание опасности его необходимо сразу заменить. Замену должен производить изготовитель, сервисный агент или другой квалифицированный специалист.
- Этот прибор может использоваться детьми в возрасте от 8 лет и старше, а также лицами с ограниченными физическими, сенсорными или умственными способностями или отсутствием опыта и знаний в том случае, если им был предоставлен надзор или инструкция по использованию прибора безопасным способом. Дети не должны играть с прибором. Чистка и обслуживание устройства детьми без присмотра запрещены.

8. ПОЛИТИКА ГАРАНТИЙНЫХ ОБЯЗАТЕЛЬСТВ

Emaux производит свою продукцию в соответствии с самыми высокими стандартами качества изготовления, используя лучшие материалы, доступные в рамках современного процесса. Emaux с гордостью гарантирует свою продукцию следующим образом:

РАСШИРЕННАЯ ГАРАНТИЯ ДЛЯ ОТДЕЛЬНЫХ ИЗДЕЛИЙ

(ПРЕДЛАГАЕТСЯ С ДАТЫ ВЫСТАВЛЕНИЯ СЧЕТА)

Изделие	Гарантийный период
Фильтры & Системы фильтрации	2 года
Насосы	1 год
Подводное освещение	1 год (лампочки 90 дней)
Лестницы	1 год
Устройства контроля	1 год
Тепловые насосы & Теплообменники	1 год
Солевые хлораторы & УФ-системы	1 год (2 года для материала ячейки)
Арматура бассейна	1 год
Очистное оборудование & Другое	1год

8.1 ИСКЛЮЧЕНИЯ, ПРИВОДЯЩИЕ К ОТКАЗУ В ПРЕДОСТАВЛЕНИИ ГАРАНТИИ

1. Повреждения, вызванные небрежным обращением, неправильной вторичной упаковкой или транспортировкой.
2. Повреждения вследствие неправильного применения, неправильного использования, неправильной эксплуатации или отказ эксплуатировать и устанавливать оборудование, как указано в этом руководстве.
3. Повреждения, вызванные неправильным использованием или отказом эксплуатировать и устанавливать оборудование вне пределов профессионального уровня, требуемого при подобном оборудовании или данном типе установки.
4. Повреждения, возникшие в связи с несанкционированными модификациями продукта или использованием неоригинальных запчастей Emaux.
5. Повреждения, возникшие в результате халатности или неспособности обслуживать продукт так, как указано в данном руководстве.
6. Повреждения, вызванные неспособностью поддерживать химический состав воды в соответствии со стандартами производства плавательных бассейнов на протяжении длительного времени.
7. Повреждения, вызванные замерзанием воды внутри устройства.
8. Повреждения в следствие несчастного случая, пожара или других обстоятельств, не зависящих от Emaux.
9. Был проведен ремонт или замена каких-либо частей лицом, не уполномоченным Emaux.
10. Изношенные детали.

8.2 ПРОЦЕСС ПРЕДЪЯВЛЕНИЯ РЕКЛАМАЦИИ

Процесс предъявления рекламации Emaux проходит в 3 этапа:

1. Рекламация: Заказчик связывается с продавцом Emaux и предоставляет все детали своих претензий, включающие:
 - а) информацию о неисправном продукте (артикул, серийный номер);
 - б) описание неисправности;
 - в) фото.

2. Рассмотрение: после того, как жалоба будет получена, отдел качества Emaux рассмотрит инцидент с качеством продукта в соответствии с "Политикой гарантийных обязательств Emaux".
3. Заключение: после завершения расследования Emaux сообщит о результатах дистрибьютору.

8.3 ГАРАНТИЙНЫЕ ОБЯЗАТЕЛЬСТВА

Компания Emaux гарантирует любому из выше указанных изделий качество изготовления и/или материала(ов).

Если дефект станет очевидным в течение срока гарантии, Emaux по своему усмотрению отремонтирует или заменит такой товар или его часть за свой счет. Чтобы получить компенсацию, Заказчику необходимо будет следовать процедуре предъявления претензий к Emaux.

Тем не менее, Emaux не несет ответственности по настоящей гарантии за любую стоимость отгрузки или транспортировки оборудования или его частей. Emaux также не может нести ответственность за потерю времени, неудобства, непредвиденные расходы (стоимость рабочей силы, телефонные звонки, судебные издержки или материальные затраты, связанные с заменой или вывозом оборудования) или любой другой косвенный или случайный ущерб. Также Emaux не будет нести ответственность за снижение прибыльности бизнеса из-за несоответствующего оборудования.

8.4 ГАРАНТИИ СО СТОРОНЫ ТРЕТЬИХ ЛИЦ

Ни один дилер или другое лицо не имеет прав на предоставление каких-либо гарантий относительно компании Emaux и ее продукции .

Соответственно, Emaux не несет никакой ответственности за такую гарантию.

9. ПРАВИЛЬНАЯ УТИЛИЗАЦИЯ ИЗДЕЛИЯ



Эта маркировка указывает, что этот продукт нельзя утилизировать вместе с другими бытовыми отходами по всему ЕС. Чтобы предотвратить возможный вред окружающей среде или здоровью человека от неконтролируемого накопления опасных отходов, необходимо утилизировать его соответствующим образом и рационально использовать материальные ресурсы. Для утилизации устройства используйте системы сбора и возврата или обратитесь к продавцу, у которого был приобретен продукт. Там его могут использовать для экологически безопасной переработки.