

ДАТЧИК УРОВНЯ ВОДЫ

RU

Барометрический датчик уровня

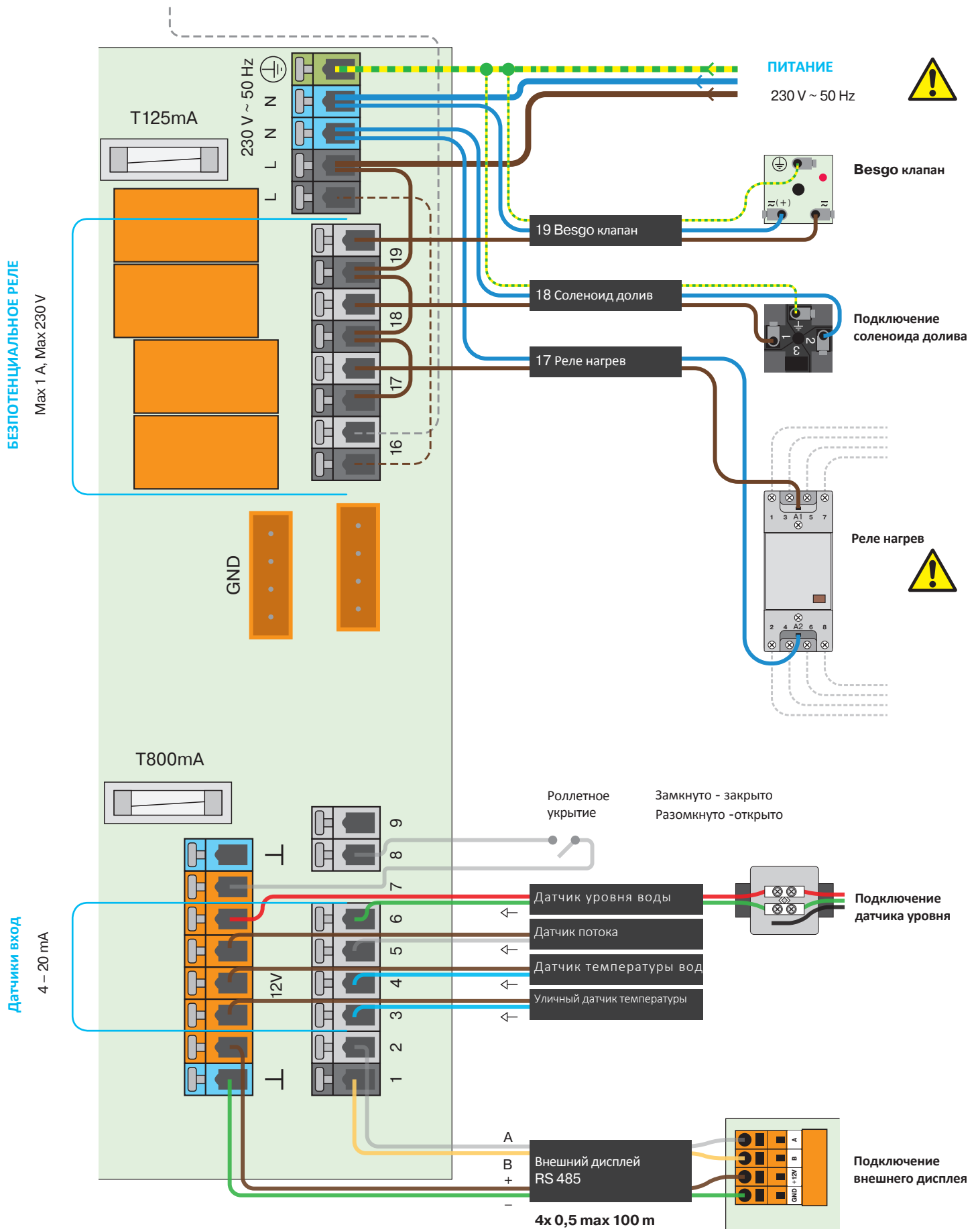


Гидростатический датчик уровня

Компактный гидростатический датчик уровня воды, на основе кремниевого тензостатического датчика и диагностической электроники в прочном тефлоновом корпусе. Кабель оснащен капиллярной трубкой для измерения атмосферного давления. Передняя часть датчика закрыта съемной крышкой, защищающей мембрану от механических повреждений. На датчике уровня нет регулируемых элементов.

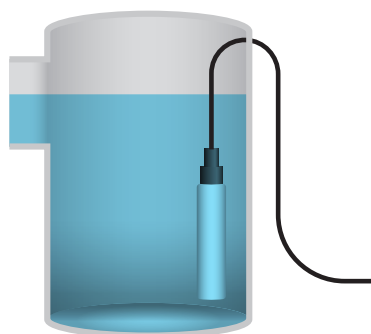
Датчик можно разместить на дне бассейна, преливной емкости или скиммера с помощью проводного кабеля. Кабель содержит пробоотборную трубку атмосферного давления, которая должна иметь свободную проходимость и окончание ее не должно быть ничем заблокировано. Уровнемер подходит для всех типов бассейнов. Стандартный диапазон измерения - 2 м. В зависимости от потребностей может быть изменен до 100 м. Барометрический датчик уровня подключается к линейке контроллеров ASEKO ASIN AQUA: Home, Oxygen, Salt, Profi.

Подключение





Барометрический датчик уровня воды #12086



Инструкции по установке

- Погрузите датчик уровня в измеряемую ёмкость (бассейн, скиммер, накопительный бак и т. д.). Датчик может висеть на проводе.
- Для подключения проводов необходимо использовать негерметичную переходную коробку, так как в кабеле находится пробоотборная трубка атмосферного давления.
- При наматывании излишков кабеля необходимо соблюдать минимальный диаметр 30 см! Не рекомендуется укорачивать или модифицировать кабель механически.
- Датчик можно размещать в трубе (труба выполняет функцию защитного кожуха), за любым препятствием или как можно дальше от места завихрения воды в бассейне.

Датчик уровня - измерение, мониторинг, автоматический долив.

Измерение уровня выполняется с помощью датчика уровня барометрического типа (по давлению). Это упрощает монтаж датчика, поместите его в переливную ёмкость для воды или скиммер. Уровень воды контролируется по четырем точкам, которые задаются в сантиметрах.

Настройки:

High level ALARM, АВАРИЙНЫЙ СИГНАЛ высокой уровень - слишком много воды в переливном баке. При достижении этого уровня будут предприняты следующие действия:

1. Если автоматическая промывка фильтра активирована, то запускается один цикл промывки фильтра и сливается часть воды.
2. Если автоматическая промывка фильтра не активирована, реле 19 включается (промывка фильтра) на время, пока уровень не станет нормальным. К этому реле можно подключить второй циркуляционный насос или автоматический сливной клапан.

Refilling OFF - Долив выключен - Требуемый уровень

Автоматический долив выключается.

Refilling ON - Долив включен - Уровень, при котором включается долив.

Долив включается после того, как уровень воды будет оставаться ниже этого значения более 10 секунд (для защиты от колебаний).

Low level ALARM - Аварийный низкий уровень

Циркуляционный (фильтрующий) насос отключается

Защита, безопасность и совместимость

Датчик защищен от перенапряжения и перенапряжения источника питания.

Защита при прикосновении обеспечивается безопасным низким напряжением в соответствии с ČSN 33 2000-4-41

Электромагнитная совместимость соответствует ČSN EN 55011/ В, ČSN EN 61326-1, ČSN EN 61000-4-2 (8 kV), -4-3 (10 V/m), -4-4 (2 kV) а -4-6 (10 V).

