
Руководство по эксплуатации выпуска из переливного лотка (плитка) Ф1-1/2” Emaux EM2819

СОДЕРЖАНИЕ

1. <u>Описание и работа изделия</u>	1
1.1. <u>Назначение</u>	1
1.2. <u>Габаритные и присоединительные размеры</u>	1
1.3. <u>Технические характеристики</u>	2
1.4. <u>Состав изделия</u>	2
1.5. <u>Устройство и работа</u>	2
1.6. <u>Упаковка</u>	3
2. <u>Инструкция по монтажу изделия</u>	3
2.1. <u>Общие указания</u>	3
2.2. <u>Меры безопасности при монтаже</u>	3
2.3. <u>Подготовка к монтажу изделия</u>	3
2.4. <u>Монтаж и демонтаж</u>	4
2.5. <u>Наладка, стыковка и испытания</u>	7
3. <u>Использование по назначению</u>	7
3.1. <u>Эксплуатационные ограничения</u>	7
3.2. <u>Подготовка изделия к использованию</u>	7
3.3. <u>Использование изделия</u>	8
4. <u>Техническое обслуживание</u>	8
4.1. <u>Общие указания</u>	8
4.2. <u>Меры безопасности при техническом обслуживании</u>	8
4.3. <u>Порядок технического обслуживания</u>	8
4.4. <u>Консервация расконсервация</u>	8
4.5. <u>Проверка работоспособности изделия</u>	8
5. <u>Текущий ремонт</u>	8
5.1. <u>Общие указания</u>	8
5.2. <u>Меры безопасности</u>	8
6. <u>Хранение</u>	8
7. <u>Транспортирование</u>	8
8. <u>Утилизация</u>	9
9. <u>Свидетельство о продаже</u>	9
10. <u>Гарантийный талон</u>	9

Настоящее Руководство по эксплуатации (далее по тексту РЭ) предназначено для ознакомления обслуживающего персонала с изделием, принципом действия, конструкцией, условиями монтажа, и техническим обслуживанием - выпуска из переливного лотка (плитка) Ф1-1/2” Emaux EM2819 (далее по тексту выпуском).

В состав Руководства по эксплуатации включена Инструкция по монтажу изделия (далее по тексту ИМ).

Выпуск из переливного лотка (плитка) Ф1-1/2” Emaux EM2819 произведен подразделением Orus, фирмы Emaux. Продукция выпускается в строгом соответствии с международными стандартами качества ISO-9001 и европейскими стандартами: EC 89/392, EC 89/336/CCE, VDE 0530 (или EN60034).

1. Описание и работа изделия

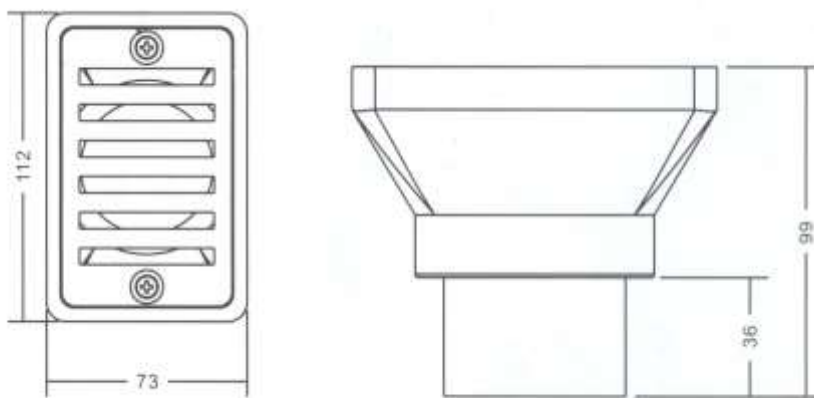
1.1. Назначение.

Выпуск из переливного лотка (плитка) Ф1-1/2” Emaux EM2819 обеспечивает упорядоченный отвод воды из переливного лотка в коллекторы. Область применения плавательные бассейны.

1.2. Габаритные и присоединительные размеры.

Габаритные и присоединительные размеры выпуска из переливного лотка (плитка) Ф1-1/2” Emaux EM2819 указаны на рисунке 1.

Рисунок 1



1.3. Технические характеристики.

ВНИМАНИЕ !!!

Завод изготовитель оставляет за собой право изменения технических характеристик оборудования без уведомления потребителей. Для уточнения технических характеристик оборудования, изучите маркировку, находящуюся на корпусе изделия или сопроводительные документы, находящиеся в упаковке изделия

Основные технические характеристики выпуска из переливного лотка (плитка) Ф1-1/2” Етаux EM2819 приведены в таблице 1.

Таблица 1

Наименование параметра	Ед.изм.	Значение параметра
Масса	кг	0,200
Температура воды	°С	От +2 до 45
Температура воздуха	°С	От 0 до +50
Рекомендуемый расход	куб.м/ч	2
Подсоединительные размеры д.	мм	50
Подсоединительные размеры д.	мм	63
Площадь перфорации	м. кв.	0,0017

1.4. Состав изделия.

Детализовка выпуска из переливного лотка (плитка) Ф1-1/2” Етаux EM2819 представлена на рисунке 2, в таблице 2 указаны соответствующие наименования деталей.

Рисунок 2



Таблица 2

Поз.	Наименование
1	Корпус выпуска из переливного лотка (плитка) Ф1-1/2” Емаух EM2819
2	Крышка выпуска из переливного лотка (плитка) Ф1-1/2” Емаух EM2819
3	Шурупы (нерж. сталь) 25x4 крышки выпуска из переливного лотка (плитка) Ф1-1/2” Емаух EM2819

1.5. Устройство и работа.

Выпуск из переливного лотка (плитка) Ф1-1/2” Емаух EM2819– устройство для упорядоченного отвода воды. Изготовлен из ПВХ, имеет клеевые подсоединения д. 50 и 63 мм и съемную крышку с перфорацией. Предотвращает попадание в трубопровод инородных предметов.

В связи с отсутствием фланцевого уплотнения выпуск из переливного лотка (плитка) Ф1-1/2” Емаух EM2819 не предназначен для установки в переливном лотке (пенном корытце), грязевом лотке с покрытием из пленочного материала.

1.6. Упаковка.

ВНИМАНИЕ !!!

Покупатель при покупке выпуска из переливного лотка (плитка) Ф1-1/2” Емаух EM2819 должен проверить на наличие дефектов.

Выпуск из переливного лотка (плитка) Ф1-1/2” Емаух EM2819 поставляется в полиэтиленовой упаковке.



2. Инструкция по монтажу изделия.

2.1. Общие указания.

Работы по установке и подсоединению выпуска из переливного лотка (плитка) Ф1-1/2” Емаух EM2819 должны производиться только квалифицированным, аттестованным и имеющим разрешение на проведение соответствующих видов работ сотрудником предприятия, имеющего Государственную лицензию на проведение соответствующих видов работ.



ЗАПРЕЩАЕТСЯ:

- Подвергать механическим воздействиям выпуск из переливного лотка (плитка) Ф1-1/2” Емаух EM2819
- Устанавливать выпуск из переливного лотка (плитка) Ф1-1/2” Емаух EM2819 в бассейнах с химически активной средой, разрушающей материалы, из которых изготовлен выпуск;
- Устанавливать выпуск из переливного лотка (плитка) Ф1-1/2” Емаух EM2819 в места, подверженные ударам или вибрациям.

2.2. Меры безопасности при монтаже.

При проведении работ по установке и подключению выпуска из переливного лотка (плитка) Ф1-1/2” Емаух EM2819 должны соблюдаться требования настоящего РЭ, а также, соответствующих НОРМАТИВНЫХ ПРАВОВЫХ АКТОВ В ОБЛАСТИ БЕЗОПАСНОСТИ ЖИЗНЕДЕЯТЕЛЬНОСТИ, в частности некоторые из них:

- | | |
|-------------------------|---|
| ГОСТ 12.3.006-75 ССБТ. | Эксплуатация водопроводных и канализационных сооружений и сетей. Общие требования безопасности. |
| ГОСТ 12.1.005-88 ССБТ. | Общие санитарно-гигиенические требования к воздуху рабочей зоны. |
| ГОСТ 12.3.009-76 ССБТ. | Работы погрузочно-разгрузочные. Общие требования безопасности. |
| СНиП 12-03-01. | Безопасность труда в строительстве. Часть I. Общие требования. |
| СНиП 12-04-02. | Безопасность труда в строительстве. Часть 2. Строительное производство. |
| ГОСТ 12.1.004-91 ССБТ. | Пожарная безопасность. Общие требования. |
| ППБ 01-03. | Правила пожарной безопасности в Российской Федерации |
| ГОСТ Р 22.0.01-94. БЧС. | Безопасность в чрезвычайных ситуациях. Основные положения. |
| ГОСТ Р 22.3.03-94. БЧС. | Защита населения. Основные положения. |

2.3. Подготовка к монтажу изделия.

Перед установкой выпуска из переливного лотка (плитка) Ф1-1/2" Етаих EM2819 компания рекомендует выполнить нижеследующие действия:

- в зонах проведения работ по установке оборудования необходимо обеспечить освещение и температуру выше +15 С°.
- помещение, где производятся работы по монтажу оборудования и трубопроводов бассейна должно быть оборудовано системой вентиляции необходимых характеристик.

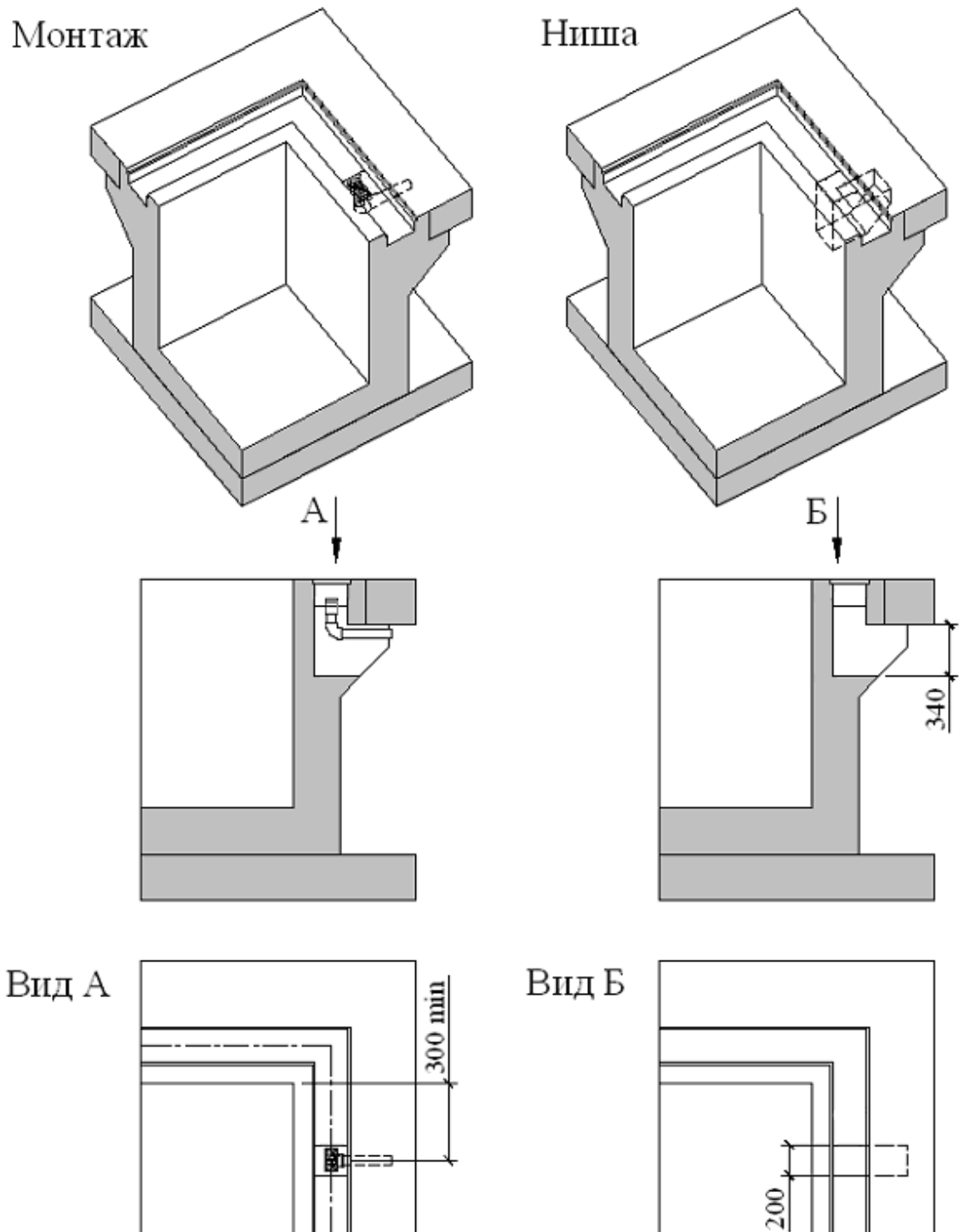
Для подготовки выпуска из переливного лотка (плитка) Ф1-1/2" Етаих EM2819 к монтажу выполните нижеследующие операции:

- Извлеките выпуск из переливного лотка (плитка) Ф1-1/2" Етаих EM2819 из упаковки. Внешним осмотром убедитесь в отсутствии у него механических повреждений.
- При переноске выпуска из переливного лотка (плитка) Ф1-1/2" Етаих EM2819 к месту монтажа следите за чистотой клеевых соединений.

2.4. Монтаж и демонтаж.

Изготовьте необходимые ниши и штрабы в чаше бассейна для установки выпуска (см. рис.3).

Рисунок 3



ВНИМАНИЕ !!!

На рисунке 4 изображено подсоединение выпуска из переливного лотка (плитка) Ф1-1/2" Емаих EM2819. Диаметры трубопроводов, состав трубопроводной арматуры уточняется согласно местным условиям монтажа.

Монтаж выпуска из переливного лотка (плитка) Ф1-1/2" Емаих EM2819 выполнять в соответствии со схемами, изображенными на рис. 3-9 в следующем порядке:

- Отсоедините крышку корпуса выпуска из переливного лотка (плитка) Ф1-1/2" Емаих EM2819 (поз.2 таб.2) от корпуса выпуска из переливного лотка (плитка) Ф1-1/2" Емаих EM2819 (поз.1 таб.2);
- Корпус выпуска из переливного лотка (плитка) Ф1-1/2" Емаих EM2819 (поз.1 таб.2) используйте для последующих этапов монтажа, а остальные составляющие выпуска из переливного лотка (плитка) Ф1-1/2" Емаих EM2819 бережно упакуйте.

Рисунок 4

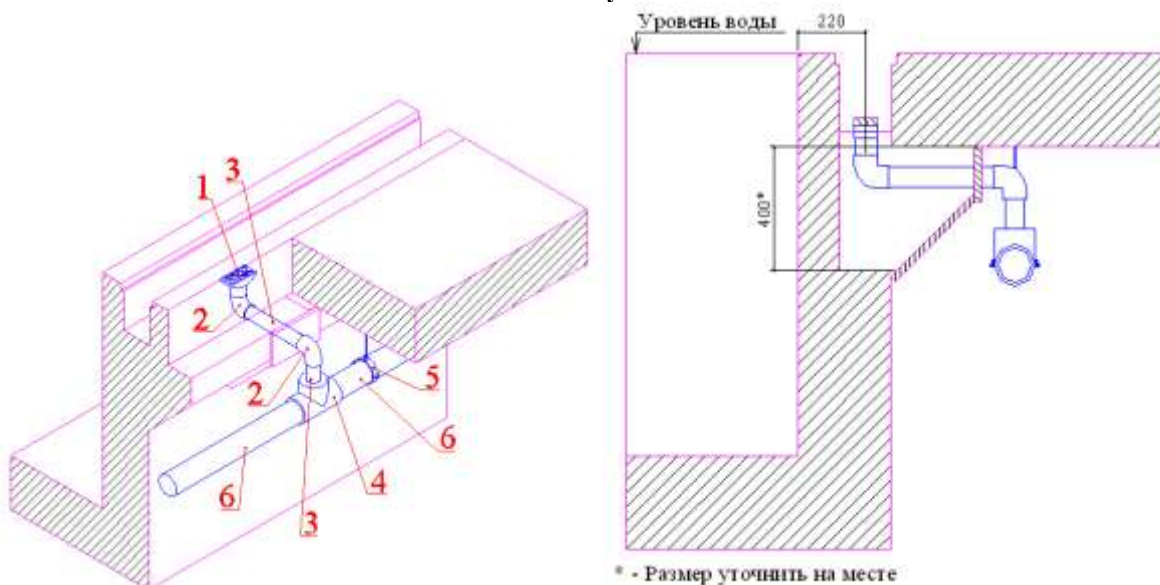
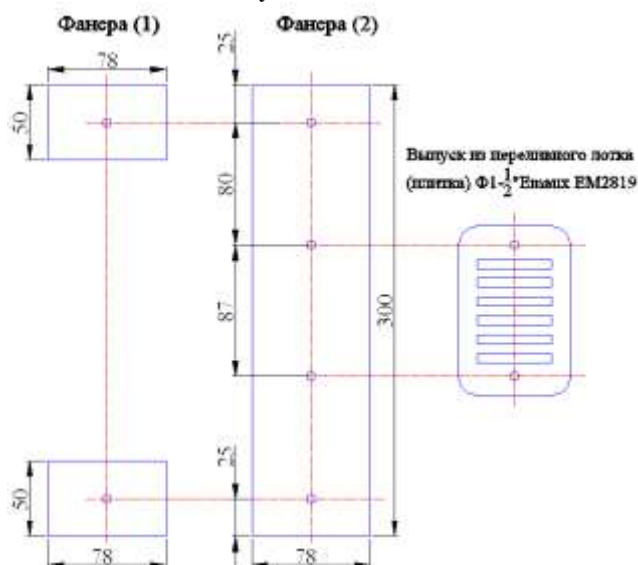


Таблица 3

Поз	Наименование
1	Выпуск из переливного лотка (плитка) Ф1-1/2" Емаих EM2819
2	Угольник 90 гр.д. 50 Согарлах (7101050)
3	Труба д. 50
4	Тройник 90 гр. д. 110/50/110 Согарлах (7104107) Согарлах
5	Держатель труб д. 110 металлический
6	Труба д. 110

- Подготовьте влагостойкую фанеру (1) (2 шт.) для фиксации выпуска в переливном лотке, толщиной равной толщине гидроизоляционного и отделочного слоев и заданными размерами. Просверлите в них отверстия Ø6 мм (1 шт.) (см. рис 5)
- Подготовьте влагостойкую фанеру (2) для фиксации выпуска в переливном лотке, толщиной равной 10 мм. и заданными размерами. Просверлите в ней отверстия Ø6 мм (4 шт.) (см. рис 5).

Рисунок 5

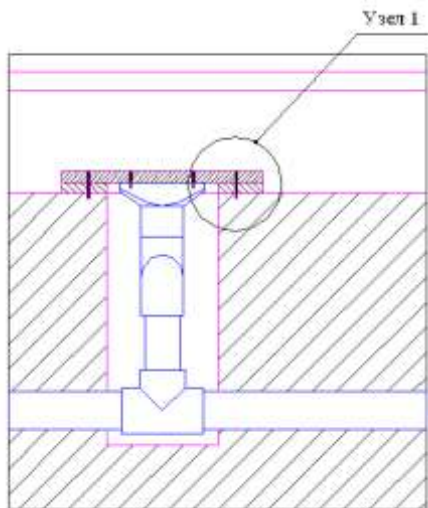


- Соедините между собой фанеру (1) и (2), как показано на рисунке 6 узел 1.
- Возьмите корпус выпуска из переливного лотка (плитка) Ф1-1/2" Емаух EM2819 (поз.1 таб.2) и соедините его с фанерой (2) с помощью шурупов (длинной не более 25 мм).

ВНИМАНИЕ !!! Не повредите резьбовые соединения на корпусе выпуска из переливного лотка (не прилагайте чрезмерных усилий при закручивании шурупов).

- Закрепите фанеру (1) и (2) в переливном лотке. (см. рис 6, 7).
- Убедитесь, что выпуск из переливного лотка (плитка) Ф1-1/2" Емаух EM2819 установлен в горизонтальной плоскости.

Рисунок 6



Узел 1

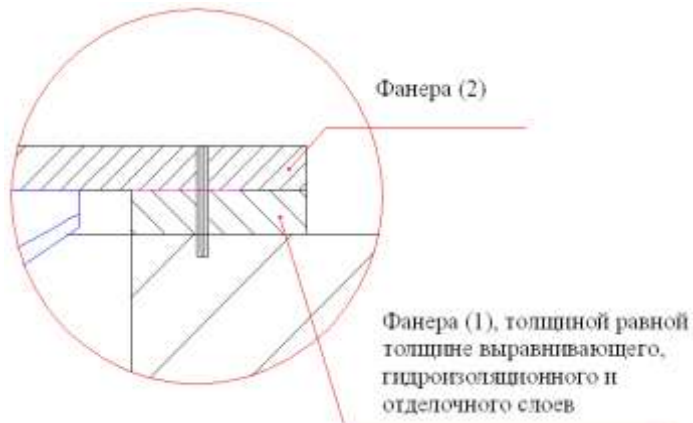
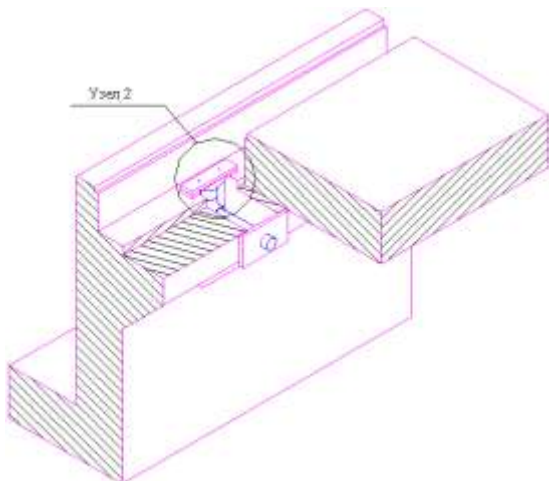


Рисунок 7

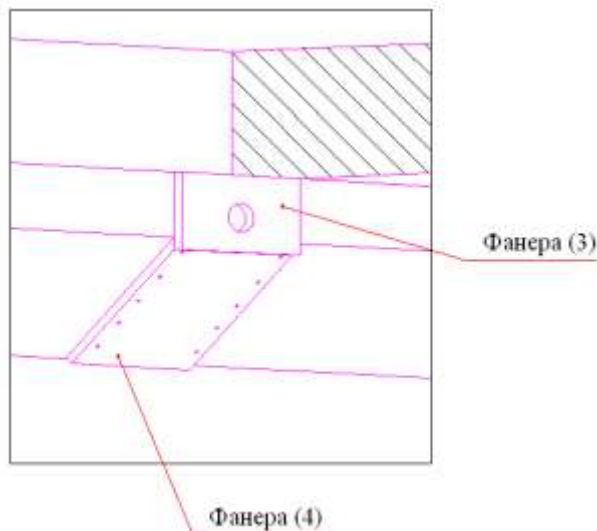


Узел 2



- Соберите, склейте трубопровод (поз. 2, 3, рис 4) как показано на рисунке 7 и выведите в техническое помещение на достаточную для последующего монтажа длину. Концы труб в техническом помещении необходимо защитить от загрязнения.

Рисунок 8



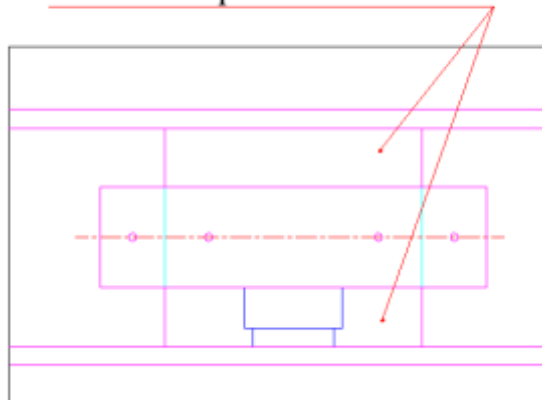
- Подготовьте влагостойкую фанеру (3) достаточных размеров, сделайте в ней отверстие Ø65 мм для фиксации трубы д. 63 мм и закрепите ее на борту бассейна, как показано на рис. 8.
- Подготовьте влагостойкую фанеру (4) достаточными размерами и закрепите ее на борту бассейна см. рис. 8.
- Произведите бетонировку ниши выпуска через отверстия указанные на рис. 9



ЗАПРЕЩАЕТСЯ:

- В процессе бетонировки повреждать трубопроводы и закладные детали, а так же смещать их относительно установочных размеров.

Рисунок 9
Отверстия для
бетонирования ниши



- Вывинтите винты, соединяющие фанеру (2) и корпус выпуска из переливного лотка (плитка) Ф1-1/2” Емаух EM2819
- Демонтируйте фанеру (1), (2), (3) и (4).
- Обеспечьте защиту корпуса выпуска из переливного лотка от попадания в него посторонних предметов.
- Выполните гидроизоляционные и отделочные работы в переливном лотке чаши.
- Закрепите крышку выпуска из переливного лотка (плитка) Ф1-1/2” Емаух EM2819 на корпусе лотка с помощью шурупов (нерж. стали).

Демонтаж выпуска из переливного лотка (плитка) Ф1-1/2” Емаух EM2819 без повреждения корпуса, невозможен после его бетонировки.

2.5. Наладка, стыковка и испытания.

Перед испытанием выпуска из переливного лотка (плитка) Ф1-1/2” Емаух EM2819 выполните следующие операции:

- Убедитесь в герметичности соединений;
- Убедитесь в отсутствии инородных предметов в трубопроводах и перфорации крышки выпуска;
- Проведите гидроиспытание выпуска из лотка ;
- Устраните выявленные неисправности, если они обнаружены;

3. Использование по назначению.

3.1. Эксплуатационные ограничения.

ВНИМАНИЕ !!!

Эксплуатация выпуска из переливного лотка (плитка) Ф1-1/2” Емаух EM2819 допускается только после успешного выполнения операций указанных в п. 2.5 настоящего РЭ.



ЗАПРЕЩАЕТСЯ:

- Эксплуатация выпуска из переливного лотка (плитка) Ф1-1/2” Емаух EM2819 при параметрах воды бассейна не соответствующих ГОСТ Р. 51232-98 Вода питьевая и СанПиН 2.1.4.559-96 Питьевая вода;
- Эксплуатация выпуска из переливного лотка (плитка) Ф1-1/2” Емаух EM2819 не по его прямому назначению, не допускается его применение в качестве вспомогательного оборудования при производстве строительных, отделочных и иных работ.
- Эксплуатация выпуска из переливного лотка (плитка) Ф1-1/2” Емаух EM2819 при наличии деформации корпуса, крышки или ее отсутствии;

3.2. Подготовка изделия к использованию.

Извлеките выпуск из переливного лотка (плитка) Ф1-1/2” Emaux EM2819 из упаковки, внешним осмотром убедитесь в отсутствии механических повреждений.

При доставке выпуска из переливного лотка (плитка) Ф1-1/2” Emaux EM2819 к месту монтажа следите за чистотой разъемных соединений.

Подробное описание необходимых действий по установке выпуска из переливного лотка (плитка) Ф1-1/2” Emaux EM2819 смотри в п.2 настоящего РЭ.

3.3. Использование изделия.

Использовать выпуск из переливного лотка (плитка) Ф1-1/2” Emaux EM2819 необходимо по назначению, согласно настоящему РЭ.

4. Техническое обслуживание.

4.1. Общие указания.

К техническому обслуживанию выпуска из переливного лотка (плитка) Ф1-1/2” Emaux EM2819 допускается только квалифицированный персонал, т.е. специально подготовленные лица, прошедшие проверку знаний в объеме, обязательном для данной работы и изучившие настоящее РЭ.

В гарантийный период эксплуатации выпуска из переливного лотка (плитка) Ф1-1/2” Emaux EM2819 необходимо;

- очищать крышку выпуска из переливного лотка (плитка) Ф1-1/2” Emaux EM2819 от загрязнений;
- контролировать герметичность резьбовых и клеевых соединений выпуска из переливного лотка (плитка) Ф1-1/2” Emaux EM2819;
- контролировать параметры воды бассейна и окружающего воздуха;

4.2. Меры безопасности при техническом обслуживании.

При техническом обслуживании (далее ТО) соблюдайте меры безопасности указанные в п. 2.2. настоящего РЭ.

4.3. Порядок технического обслуживания.

ВНИМАНИЕ !!!

Не повредите резьбовые соединения на корпусе выпуска из переливного лотка (не прилагайте чрезмерных усилий при закручивании шурупов).

4.4 Консервация расконсервация.

В случае если климатические параметры, не совпадают с параметрами указанными в п.1.3. настоящего РЭ произведите консервацию выпуска из переливного лотка (плитка) Ф1-1/2” Emaux EM2819. Для этого:

- Отсоедините крышку корпуса выпуска от корпуса выпуска из переливного лотка (плитка) Ф1-1/2” Emaux EM2819;
- Слить воду с трубопровода;
- Обеспечьте защиту корпуса выпуска из переливного лотка от попадания в него посторонних предметов и атмосферных осадков;
- Упакуйте крышку выпуска и шурупы для хранения;

4.5 Проверка работоспособности изделия.

Перед использованием выпуска из переливного лотка (плитка) Ф1-1/2” Emaux EM2819 выполните действия указанные в п. 2.5. настоящего РЭ (проверку осуществлять только в рабочих условиях).

5. Текущий ремонт.

5.1. Общие указания.

ВНИМАНИЕ !!!

В ходе выполнения ремонтных работ, применяйте только запасные части, приобретенные в компании.

5.2. Меры безопасности.

При текущем ремонте соблюдайте меры безопасности указанные в п. 2.2. настоящего РЭ.

6. Хранение.

Выпуск из переливного лотка (плитка) Ф1-1/2" Emaux EM2819 должен храниться в упаковке в закрытых складских помещениях при температуре окружающего воздуха от -20 °С до +50 °С.

7. Транспортирование.

Транспортирование выпуска из переливного лотка (плитка) Ф1-1/2" Emaux EM2819 должно производиться наземным или иным транспортом в амортизированной таре, при условии защиты от атмосферных осадков и внешних воздействий.

8. Утилизация.

Выпуск из переливного лотка (плитка) Ф1-1/2" Emaux EM2819 не содержит в своём составе материалов, при утилизации которых необходимы специальные меры безопасности.

9. Свидетельство о продаже.

Выпуск из переливного лотка (плитка) Ф1-1/2" Emaux EM2819 номер накладной _____
продан _____

Дата продажи « _____ » _____ 20 _____ г

10. Гарантийный талон.

Гарантийный талон на товар приобретённый по Накладной № _____
от « _____ » _____ 20 _____ г

Гарантийный талон действителен только при представлении оригинала Накладной.

1. ПРОДАВЕЦ предоставляет ПОКУПАТЕЛЮ гарантию на приобретенный товар, а именно: в течение срока гарантии обязуется безвозмездно устранять недостатки товара, возникшие по вине изготовителя или ПРОДАВЦА, в том числе, осуществлять ремонт или бесплатную замену (в случае невозможности ремонта) неисправных агрегатов, узлов и деталей товара.

2. Срок гарантии составляет 12 (двенадцать) месяцев с даты приёмки товара ПОКУПАТЕЛЕМ.

3. Гарантийное обслуживание товара осуществляется по адресу:

4. Срок устранения недостатков товара, а также срок замены неисправного товара устанавливается

ПРОДАВЦОМ самостоятельно в зависимости от сложности работ и срока поставки товара и не может превышать 30 (тридцати) рабочих дней с даты приёмки ПРОДАВЦОМ товара для выполнения соответствующих работ. В отдельных случаях, вызванных производственной необходимостью, указанный срок может быть увеличен до 90 (девяносто) рабочих дней. ПРОДАВЕЦ предварительно уведомляет ПОКУПАТЕЛЯ об ориентировочном сроке ремонта или замены товара.

5. Срок устранения недостатков и (или) замены неисправного товара исчисляется с момента передачи товара ПРОДАВЦУ для ремонта или замены, а в случае выезда представителя ПРОДАВЦА для диагностики и осуществления ремонта в месте нахождения товара - с даты первого выезда.

6. Гарантийное обслуживание товара производится только при предъявлении оригинала настоящего Гарантийного талона с печатью ПРОДАВЦА, а также оригинала накладной, содержащей перечень приобретённого товара и подтверждающей его приёмку ПОКУПАТЕЛЕМ. При отсутствии документов, подтверждающих покупку товаров у ПРОДАВЦА, а также дату покупки, устранение недостатков товара производится за счёт ПОКУПАТЕЛЯ в порядке и по расценкам, действующим у ПРОДАВЦА на момент обращения ПОКУПАТЕЛЯ.

7. Гарантийные обязательства не распространяются на детали, подвергающиеся износу, зависящему от интенсивности и условий эксплуатации ПОКУПАТЕЛЕМ.

8. ПРОДАВЕЦ вправе прекратить действие настоящей гарантии досрочно в следующих случаях:

8.1. Нарушения правил эксплуатации товара, описанных в инструкциях по эксплуатации товара.

8.2. Монтаж, наладка, ремонт, внесение в конструкцию товара изменений осуществлялись лицом, не имеющим необходимых разрешений на проведение таких работ.

8.3. Возникновение недостатков вызвано причинами, не зависящими от изготовителя и ПРОДАВЦА товара повреждение товара при его перевозке и хранении, неисправность инженерных коммуникаций или конструктивных недостатков объекта; воздействия внешних факторов; природных и экологических явлений: промышленных выбросов, смолистых осадков деревьев; действий третьих лиц, обстоятельств форс-мажора и пр.

9. ПРОДАВЕЦ вправе отказать в безвозмездном устранении выявленных недостатков товара в течение срока гарантии в следующих случаях:

9.1. Недостатки возникли вследствие какой-либо из причин, указанных в п.8 настоящего Гарантийного талона, при условии, что ПРОДАВЦОМ не принято решение о прекращении действия гарантии в результате указанных обстоятельств.

9.2. ПОКУПАТЕЛЕМ не приняты разумные и своевременные меры по предотвращению (развитию) неисправностей.

10. Устранение недостатков при досрочном прекращении гарантии на основании п. 8 или при отказе в безвозмездном устранении недостатков на основании п. 9 настоящего Гарантийного талона, производится за счёт ПОКУПАТЕЛЯ. Выполнение работ в таком случае производится в порядке и по ценам, установленным ПРОДАВЦОМ на момент обращения ПОКУПАТЕЛЯ.

11. При выявлении недостатков товаров в течение срока гарантии ПОКУПАТЕЛЬ оформляет Претензию в письменной форме и направляет её ПРОДАВЦУ по факсу. В Претензии должны быть указаны: дата составления, Ф.И.О. заявителя, номер и дата документа, подтверждающего покупку товара у ПРОДАВЦА, наименование товара, его количество, описание неисправностей, требования ПОКУПАТЕЛЯ и обоснование требований. В случае выезда специалиста ПРОДАВЦА к ПОКУПАТЕЛЮ, Претензия должна быть полностью подготовлена к моменту приезда представителя ПОКУПАТЕЛЯ. Экземпляр Претензии передаётся представителю ПРОДАВЦА для рассмотрения. В случае доставки товара для устранения недостатков ПРОДАВЦУ, ПОКУПАТЕЛЬ передаёт экземпляр Претензии при передаче товара.

12. Устранение недостатков товара производится в месте нахождения ПРОДАВЦА. В случае невозможности доставки товара ПРОДАВЦУ для осуществления ремонта допускается выезд специалиста ПРОДАВЦА в согласованный день и время к ПОКУПАТЕЛЮ для осуществления диагностики и демонтажа товара для его дальнейшего ремонта.

13. ПОКУПАТЕЛЬ передаёт товар ПРОДАВЦУ для его замены или ремонта в оригинальной упаковке. Передача товара ПРОДАВЦУ подтверждается составлением Приёмо-сдаточного Акта.

14. ПРОДАВЕЦ самостоятельно определяет причины возникновения недостатков товара, и порядок их устранения, для чего проводит экспертизу товара. По результатам экспертизы уполномоченные лица ПРОДАВЦА составляют Акт проверки эксплуатации, в котором указываются основания для отказа в гарантийном ремонте (в случае отказа).

15. При возникновении споров, связанных с причинами возникновения недостатков товара, Стороны вправе провести экспертизу товара с привлечением уполномоченных лиц в порядке, установленном действующим законодательством. Экспертиза должна проводиться с участием представителей обеих Сторон.

16. Работы, выполненные в соответствии с настоящим Гарантийным талоном, оформляются Актом ремонтных работ. Гарантийный срок выполнения работ составляет 14 (четырнадцать) календарных дней с момента окончания работ. Гарантийный срок на установленные запасные части составляет 90 (девяносто) календарных дней с момента окончания работ.

17. Послегарантийный ремонт осуществляется за счёт ПОКУПАТЕЛЯ в порядке и на условиях, установленных ПРОДАВЦОМ.

18. ПОКУПАТЕЛЬ оплачивает выезд сотрудника ПРОДАВЦА для определения причин возникновения недостатков товара и проведения гарантийного ремонта в размере, установленном ПРОДАВЦОМ на момент выезда, если будет установлено, что за выявленные недостатки ПРОДАВЕЦ не отвечает.

19. ПОКУПАТЕЛЬ оплачивает экспертизу товара при выявлении по результатам экспертизы отсутствия вины ПРОДАВЦА и (или) производителя товара в возникновении недостатков товара и отказе в таком случае от платного ремонта товара ПРОДАВЦОМ.