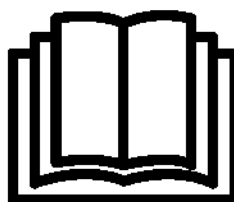
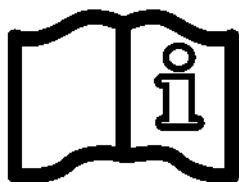
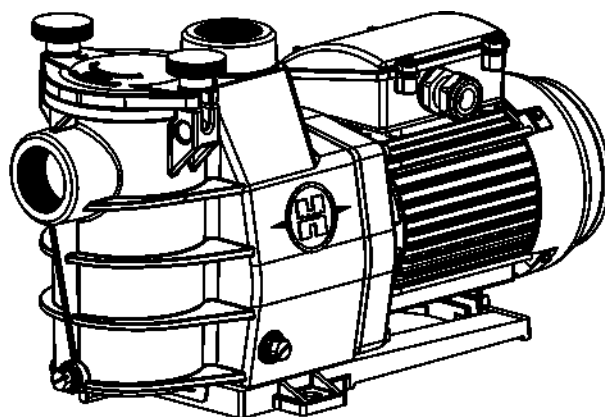
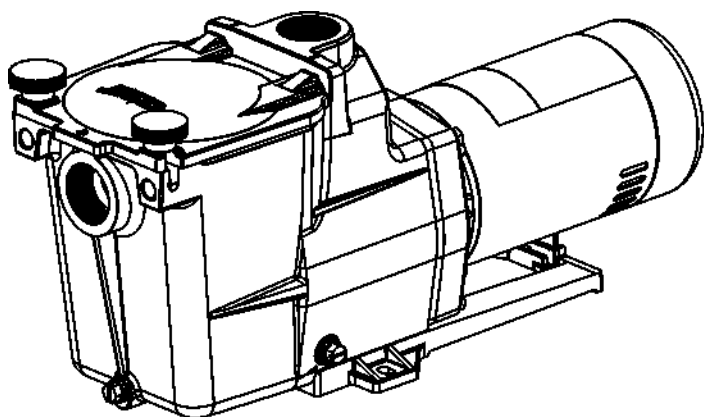




# HAYWARD®



## ЦЕНТРОБЕЖНЫЙ НАСОС РУКОВОДСТВО ПО ЭКСПЛУАТАЦИИ

**СОХРАНЯЙТЕ ДАННОЕ РУКОВОДСТВО ДЛЯ ДАЛЬНЕЙШЕГО ИСПОЛЬЗОВАНИЯ**



## ВНИМАНИЕ: Электроопасность. Несоблюдение инструкций может стать причиной серьезных травм или смерти. ПРЕДНАЗНАЧЕНО ДЛЯ БАССЕЙНОВ

**⚠ ВНИМАНИЕ** – Полностью отключите насос от источника питания перед обслуживанием самого насоса или фильтра.

**⚠ ВНИМАНИЕ** – Все электрические соединения должны выполняться квалифицированным электриком в соответствии с местными электрическими стандартами.

F	NF C 15-100	GB	BS7671:1992
D	DIN VDE 0100-702	EW	EVHS-HD 384-7-702
A	ÖVE 8001-4-702	H	MSZ 2364-702:1994 / MSZ 10-533 1/1990
E	UNE 20460-7-702 1993, REBT ITC-BT-31 2002	M	MSA HD 384-7-702.S2
IRL	IS HD 384-7-702	PL	PN-IEC 60364-7-702:1999
I	CEI 64-8/7	CZ	CSN 33 2000 7-702
LUX	384-7.702 S2	SK	STN 33 2000-7-702
NL	NEN 1010-7-702	SLO	SIST HD 384-7-702.S2
P	RSIUEE	TR	TS IEC 60364-7-702

**⚠ ВНИМАНИЕ** – Необходимо убедиться, что насос подключен к розетке на 230 В<sup>~</sup> с защитой от короткого замыкания. Питание насоса должно подаваться от изолирующего трансформатора или через устройство защиты от токов замыкания на землю (RCD) с номинальным остаточным током срабатывания не более 30 мА.

**⚠ ВНИМАНИЕ** – Необходимо следить за тем, чтобы дети не играли с устройством. Держите пальцы и посторонние предметы подальше от отверстий и подвижных частей.

**⚠ ВНИМАНИЕ** – Двигатель должен быть заземлен надлежащим образом. Подключите провод заземления к зеленому винту заземления, а для устройств, подключаемых с помощью кабеля, используйте надлежащую заземленную розетку.

**⚠ ВНИМАНИЕ** – Используйте соединительную клемму двигателя для подключения к нему других присоединяемых деталей с использованием проводника подходящего размера в соответствии с электрическими стандартами.

**⚠ ВНИМАНИЕ** – При выполнении электрических соединений руководствуйтесь схемой, расположенной под крышкой клеммной коробки двигателя. Перед включением питания убедитесь, что электрические соединения затянуты и герметичны. Перед запуском установите на место все крышки.

**⚠ ВНИМАНИЕ** – Убедитесь, что напряжение питания, необходимое для двигателя, соответствует напряжению распределительной сети, и что кабели питания соответствуют мощности и силе тока насоса.

**⚠ ВНИМАНИЕ** – Внимательно прочтите инструкции, приведенные в данном руководстве и на оборудовании, и соблюдайте их. Несоблюдение инструкций может стать причиной серьезных травм или смерти. Данный документ должен быть передан владельцу бассейна и должен храниться им в безопасном месте.

**⚠ ВНИМАНИЕ** – Эксплуатация, очистка и техобслуживание детьми от 8 лет и лицами с ограниченными физическими, сенсорными или умственными способностями, а также лицами, не обладающими достаточным опытом или знаниями, не должны выполняться без предоставления им необходимых инструкций по работе с оборудованием и без надлежащего присмотра за их действиями взрослым ответственным лицом в целях обеспечения полной безопасности их действий и во избежание возникновения любого риска. Это устройство необходимо беречь от детей.

**⚠ ВНИМАНИЕ** – Очистка и обслуживание не должны выполняться детьми без присмотра взрослых.

**⚠ ВНИМАНИЕ** – Насос рассчитан на непрерывную работу при максимальной температуре воды 35°C.

**⚠ ВНИМАНИЕ** – Используйте только оригинальные запчасти компании "Hayward".

**⚠ ВНИМАНИЕ** – При повреждении кабеля питания обратитесь к производителю, сервисному агенту или к лицам, обладающим соответствующей квалификацией, для его безопасной замены.

**⚠ ВНИМАНИЕ** – Для отключения насоса от источника питания согласно применимым нормам по электроподключению в стационарной проводке должен быть предусмотрен внешний автомат 3-й категории перенапряжения с разделением контактов по всем полюсам для обеспечения полного отключения в случае перенапряжения.

**⚠ ВНИМАНИЕ** – Эксплуатация насоса для бассейна с поврежденным кабелем или корпусом блока управления двигателем запрещена. Это может стать причиной поражения электрическим током. Замену поврежденного кабеля питания или блока управления двигателем должен незамедлительно выполнять уполномоченный сервисный агент или квалифицированный специалист во избежание несчастных случаев.

**⚠ ВНИМАНИЕ** – Данный двигатель для бассейнов НЕ оснащен системой предотвращения захватывания (SVRS). SVRS помогает предотвратить утопление при затягивании людей в отводные отверстия под водой. При некоторых конструкциях бассейнов в случае попадания тела человека в отводное отверстие существует риск его захватывания системой аспирации. В зависимости от конструкции вашего бассейна в соответствии с местными нормами может потребоваться установка SVRS.

**ИСПОЛЬЗУЙТЕ ТОЛЬКО ОРИГИНАЛЬНЫЕ ЗАПЧАСТИ КОМПАНИИ «HAYWARD»**



## РЕГИСТРАЦИЯ

Благодарим вас за то, что вы выбрали Hayward. Настоящее руководство содержит важные сведения по эксплуатации и техническому обслуживанию вашего устройства. Сохраните данное руководство для последующего использования.

**ДЛЯ ТОГО ЧТОБЫ ЗАРЕГИСТРИРОВАТЬ УСТРОЙСТВО В НАШЕЙ БАЗЕ ДАННЫХ, ПЕРЕЙДИТЕ ПО ССЫЛКЕ:**  
**[www.hayward.fr/en/services/register-your-product](http://www.hayward.fr/en/services/register-your-product)**



### Для записей

Для дальнейшей идентификации укажите следующую информацию:

- 1) Дата покупки \_\_\_\_\_
- 2) Полное имя \_\_\_\_\_
- 3) Адрес \_\_\_\_\_
- 4) Индекс \_\_\_\_\_
- 5) Email \_\_\_\_\_
- 6) Код \_\_\_\_\_ Серийный номер \_\_\_\_\_
- 7) Продавец бассейна \_\_\_\_\_
- 8) Адрес \_\_\_\_\_
- 9) Индекс \_\_\_\_\_ Страна \_\_\_\_\_

### Примечание

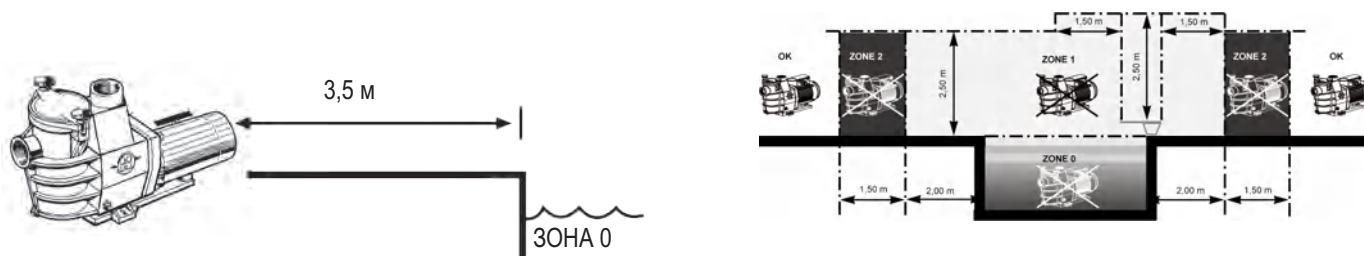


**ИСПОЛЬЗУЙТЕ ТОЛЬКО ОРИГИНАЛЬНЫЕ ЗАПЧАСТИ КОМПАНИИ «HAYWARD»**



## ОБЩИЕ СВЕДЕНИЯ

Установите насос на достаточном расстоянии от бассейна для минимизации расстояния между системой аспирации и насосом с целью предотвращения нецелесообразного избыточного падения давления в гидравлическом контуре. При этом необходимо строго соблюдать расстояние, предусмотренное действующими нормами установки подобного оборудования (минимум 3,5 м). Установка и использование изделия должны осуществляться на высоте менее 2000 м.



Установите насос в проветриваемом сухом месте. Для естественной вентиляции двигателя необходимо обеспечить свободную циркуляцию воздуха вокруг него. Необходимо периодически проверять, что охлаждению двигателя не препятствуют какие-либо объекты, листья и прочие предметы.

Монтаж насоса должен осуществляться таким образом, чтобы внешний автомат, встроенный в стационарный блок, был хорошо виден и легко доступен. Автомат должен находиться рядом с насосом.

Насос должен устанавливаться на стационарное бетонное основание при помощи стягивающих болтов для бетона 8 мм, завинчиваемых в просверленные монтажные отверстия. Во избежание ослабления затяжки стягивающих болтов с течением времени необходимо предусмотреть стопорные шайбы. При необходимости монтажа насоса на деревянном полу используйте винты для дерева с шестигранной головкой Ø 8 мм, а также стопорные шайбы, препятствующие ослаблению затяжки с течением времени.

Уровень звукового давления насосов компании "Hayward" составляет менее 70 дБ (А).

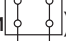
### Указания, подлежащие выполнению:

- Выполните заземление насоса: запрещено включать незаземленный насос.
- Подключите насос при помощи кабеля типа H07RN-F 3G1мм<sup>2</sup> (D макс. 7,8 мм)
- Предусмотрите защитное устройство по дифференциальному току 30 мА, предназначенное для защиты людей от поражения электрическим током по причине нарушения электрической изоляции оборудования.
- Предусмотрите защиту от коротких замыканий (номинал определяется в зависимости от значений, приведенных на фирменной табличке двигателя).
- Предусмотрите устройство отключения от сети питания с межконтактным расстоянием (для всех полюсов), обеспечивающим полное размыкание в условиях 3-й категории перенапряжения.

### Однофазный электрический двигатель:

Для однофазных электродвигателей, которыми оснащены наши насосы, предусмотрена термическая защита. Эта защита срабатывает при перегрузках или аномальном нагреве обмотки двигателя и осуществляет возврат системы в исходное состояние после снижения температуры обмотки.

### Трехфазный электрический двигатель:

В трехфазных двигателях внутренняя тепловая защита (винтовые клеммники ) должна быть подключена последовательно к управляющей линии силового контактора насоса.

Проверьте направление вращения двигателя насоса (на корпусе двигателя присутствует табличка с указанием направления вращения).

В соответствии с требованиями нормативов, независимо от используемого типа двигателя, помимо вышеперечисленных устройств, необходимо предусмотреть термомагнитную защиту, откалиброванную в соответствии со значениями, указанными на фирменной табличке двигателя.

В таблице на стр. 108 приведены различные характеристики двигателей, которыми оснащаются наши насосы.

**ИСПОЛЬЗУЙТЕ ТОЛЬКО ОРИГИНАЛЬНЫЕ ЗАПЧАСТИ КОМПАНИИ «HAYWARD»**



**Подключение к сети электропитания:** Убедитесь, что напряжение питания, необходимое для двигателя, соответствует напряжению распределительной сети, и что кабели питания соответствуют мощности и силе тока насоса.

Во избежание опасных ситуаций все электрические соединения насоса, а также возможную замену кабеля питания должен выполнять квалифицированный специалист.

При выполнении электрических соединений руководствуйтесь схемой, расположенной под крышкой клеммной коробки двигателя.

Перед включением питания убедитесь, что электрические соединения затянуты и герметичны.

Временную проводку, которой могут быть оснащены некоторые наши насосы, необходимо удалить при окончательном подключении насоса к источнику питания. Эта временная проводка используется исключительно для проведения заводских испытаний на этапах изготовления.

## УСТАНОВКА

Установите насос для бассейна, минимизировав падения давления с соблюдением минимального расстояния в 3,5 м между насосом и бассейном в соответствии со стандартом по монтажу. Аспирационный трубопровод должен устанавливаться с небольшим восходящим наклоном относительно оси насоса. Убедитесь, что все патрубки тщательно затянуты и герметичны. Тем не менее, избегайте чрезмерной затяжки данных трубопроводов. При использовании пластиковых материалов для обеспечения герметичности следует использовать исключительно тефлон. Диаметр аспирационного трубопровода определяется диаметром отводного трубопровода. Избегайте влажных мест с плохой вентиляцией. Для охлаждения двигателя необходима свободная циркуляция воздуха.

**ВАЖНО:** Проверьте направление вращения перед окончательным подключением двигателя.

**УКАЗАНИЯ ПО ЗАПУСКУ И ПРЕДВАРИТЕЛЬНОМУ НАПОЛНЕНИЮ:** Заполните корпус префильтра водой до уровня аспирационной трубы. Запрещено запускать насос без воды, т.к. она необходима для охлаждения и смазки сальника. Откройте все клапаны аспирационных и отводных трубопроводов, а также клапан стравливания воздуха из фильтра, если таковой предусмотрен (необходимо полностью удалить воздух из аспирационных трубопроводов). Запустите генератор и подождите некоторое время для выполнения предварительного наполнения. Пять минут не считается слишком большим интервалом времени для предварительного наполнения (это время зависит от высоты аспирационной системы и длины аспирационной трубы). Если насос не запускается или не наполняется, то см. руководство по поиску и устранению неисправностей.

## ОБСЛУЖИВАНИЕ

1. Полностью отключите насос от источника питания перед открытием крышки и очисткой префильтра. Регулярно выполняйте очистку сетки префильтра. Не стучите по сетке при выполнении очистки. Проверьте прокладку крышки префильтра и при необходимости замените ее.
2. Вал двигателя устанавливается на самосмазывающихся подшипниках, не требующих последующей смазки.
3. Поддерживайте чистое и сухое состояние двигателя и проверяйте вентиляционные отверстия на наличие загрязнений.
4. При возникновении утечки в сальнике выполните его замену.
5. Все операции по ремонту, техобслуживанию и периодическому обслуживанию, за исключением очистки бассейна, должны выполняться уполномоченным представителем компании "Hayward" или квалифицированным специалистом.

**ИСПОЛЬЗУЙТЕ ТОЛЬКО ОРИГИНАЛЬНЫЕ ЗАПЧАСТИ КОМПАНИИ «HAYWARD»**



## КОНСЕРВАЦИЯ НА ЗИМНИЙ ПЕРИОД

1. Опорожните насос, сняв все сливные пробки и сложив их в сетку префильтра.
2. Отключите насос, удалите все трубопроводные патрубки и поместите весь агрегат в сухое хорошо проветриваемое место или по крайней мере примите следующие меры: отключите насос, удалите 4 болта крепления корпуса насоса к суппорту двигателя и поместите агрегат на хранение в сборе в сухое проветриваемое место. Затем накройте корпус насоса и префильтра в целях их защиты.

**ПРИМЕЧАНИЕ:** Перед возвратом насоса в эксплуатацию выполните очистку всех внутренних частей, удалив с них пыль, налет и т.д..

## УСТРАНЕНИЕ НЕИСПРАВНОСТЕЙ

### **A) Двигатель не запускается**

1. Проверьте электрические соединения, автоматы и реле, а также прерыватели или плавкие предохранители.
2. Вручную проверьте свободное вращение двигателя.

### **B) Двигатель останавливается, проверьте следующее**

1. Кабели, соединения, реле и т.д..
2. Падение напряжения на двигателе (зачастую по причине слишком маленьких размеров кабелей).
3. Отсутствие заклинивания или перегрева (проверьте значение потребляемого тока).

**ПРИМЕЧАНИЕ:** Двигатель вашего насоса оснащен термозащитой, которая в случае перегрузки автоматически разомкнет цепь во избежание повреждения двигателя. Такое срабатывание вызвано нехарактерными условиями эксплуатации, необходимо проверить причины и устранить их. Двигатель перезапустится без какого-либо вмешательства после восстановления нормальных условий эксплуатации.

### **C) Двигатель издает характерные звуки, но не запускается - убедитесь, что не оборвана фаза, не поврежден конденсатор.**

### **D) Насос не наполняется**

1. Убедитесь, что корпус префильтра заполнен водой, прокладка крышки чиста и расположена правильно, препятствуя попаданию воздуха. При необходимости затяните стопорные винты крышки.
2. Убедитесь, что все клапаны аспирационных и отводных трубопроводов открыты и не засорены, а все аспирационные отверстия бассейна полностью находятся под водой.
3. Проверьте, выполняет ли насос всасывание, разблокировав аспирационное отверстие, расположенное максимально близко к насосу:
  - a) если насос не выполняет всасывание, несмотря на достаточное предварительное заполнение водой
    1. Затяните болты и трубопроводные фитинги со стороны аспирации.
    2. Проверьте напряжение, чтобы убедиться, что насос вращается с достаточной скоростью.
    3. Откройте насос и убедитесь, что внутри нет засора.
    4. Замените сальник.
  - b) При нормальном всасывании насоса проверьте аспирационный трубопровод и префильтр, которые могут засориться или в которые может попасть воздух.

**ИСПОЛЬЗУЙТЕ ТОЛЬКО ОРИГИНАЛЬНЫЕ ЗАПЧАСТИ КОМПАНИИ «HAYWARD»**



**E) Низкий расход - общее, проверьте следующее:**

1. Засорение префильтра или аспирационной линии; недостаточный размер трубопровода бассейна.
2. Закупорена или засорена отводная линия фильтра (высокие показания отводного датчика).
3. Воздушная утечка на стороне аспирации (пузырьки от возвратных фитингов).
4. Недостаточная скорость насоса (низкое напряжение).
5. Закупорено или засорено рабочее колесо.

**F) Насос издает шум, проверьте следующее**

1. Не привело ли попадание воздуха в аспирационную систему к появлению глухого треска в насосе.
2. Не происходит ли разрыв потока вследствие недостаточного диаметра или ограничения аспирационного трубопровода. Кроме того, причиной подобного разрыва потока может стать слишком большой размер отводного трубопровода. Используйте трубы соответствующих размеров или при необходимости выполните их продувку.
3. Не появилась ли вибрация, вызванная неправильным монтажом.
4. Не попал ли в корпус насоса посторонний предмет.
5. Не произошло ли заклинивание подшипников двигателя вследствие слишком большого зазора, коррозии или длительного перегрева.

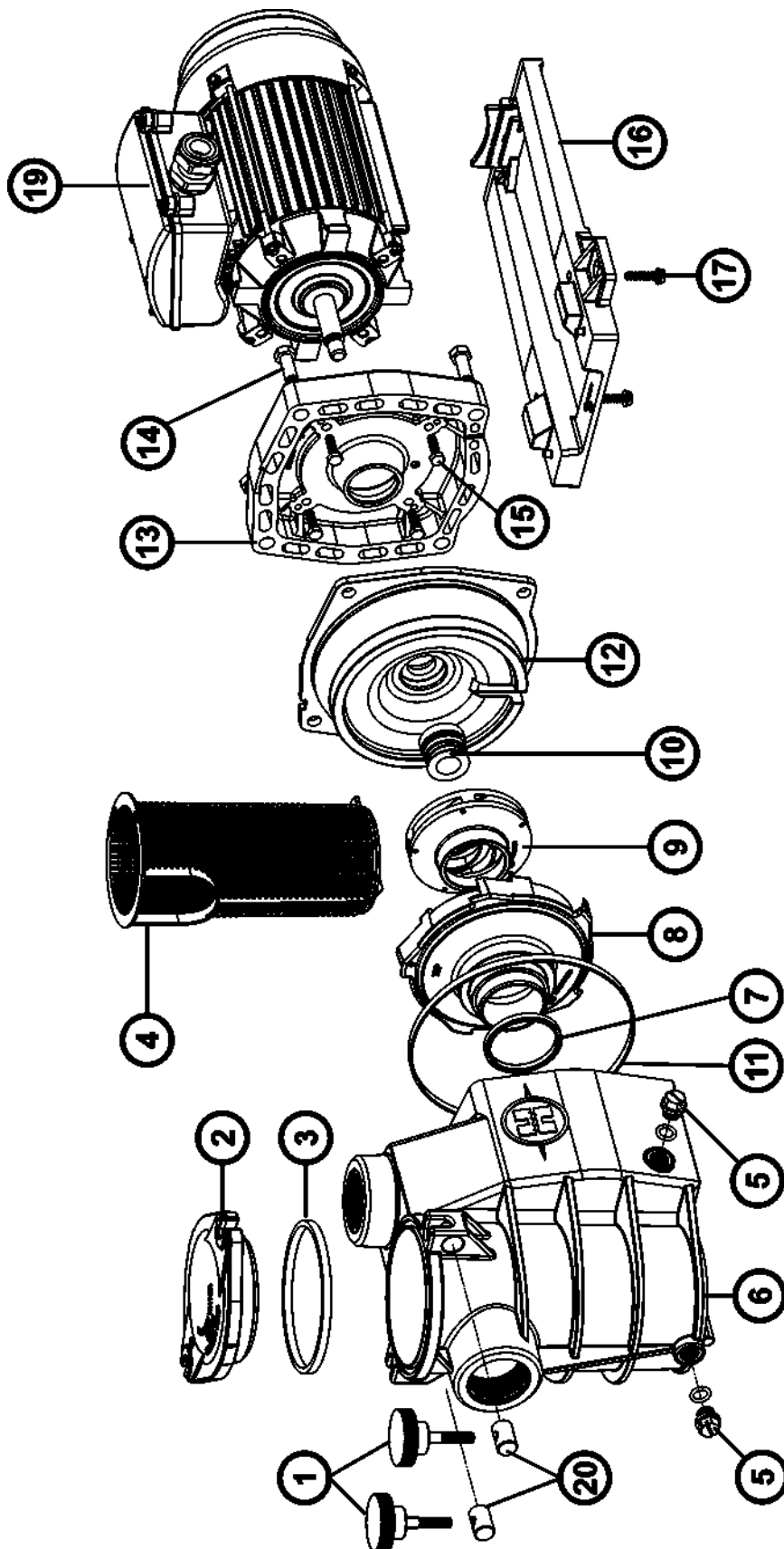


Pompe	Référence moteur	Puissance nominale	Voltage Fréquence Nb de phases	Ampérage	Condensateur	Taille et réglage disjoncteur	Hauteur manométrique à débit=0
Pump	Motor reference	Nominal power	Voltage Frequency Number of phases	Amperage	Capacitor	Circuit breaker size and setting	Manometric head at flow = 0
Bomba	Referencia motor	Potencia nominal	Voltaje Frecuencia Número de fases	Amperaje	Condensador	Tamaño y ajuste disyuntor	Altura manométrica de caudal=0
Bomba	Referência do motor	Potência nominal	Tensão Frequência Número de fases	Amperagem	Condensador	Tamanho e regulação do disjuntor	Altura manométrica para caudal = 0
Pumpe	Motorreferenz	Nennleistungs- aufnahme	Voltzahl Frequenz Phasenzahl	Stromstärke	Kondensator	Größe und Einstellung Sicherung	Druckhöhe bei Durchfluss=0
Pomp	Motorreferentie	Nominaal vermogen	Spanning Frequentie Aantal fases	Stroomsterkte	Condensator	Grootte en instelling beveiligingsschakelaar	Opvoerhoogte bij doorstroming=0
Pompa	Riferimento motore	Potenza nominale	Voltaggio Frequenza Numero fasi	Amperaggio	Condensatore	Dimensione e regolazione interruttore differenziale	Altezza manometrica a capacità=0
Pump	Motorreferens	Märkeffekt	Spänningsfrekvens Antal faser	Strömstyrka	Kondensator	Effektbrytarens värde och inställning	Uppfordringshöjd vid nollflöde
Насос	Артикул двигателя	Номинальная мощность	Напряжение, частота кол-во фаз	Сила тока	Конденсатор	Размер и настройка прерывателя	Манометрическая высота при расходе=0
SP1608XE111 SP1806XE81 SP2608XE111 SP2808XE111 RS30081 SP30081	SP0550M	870 W	220-240 V~ 50 Hz / Гц 1 Phase/фаза/	3.6 A	16 µF	3.9 A	11,7 11,9 11,7 12,1 14,8 14,8
SP1611XE161 SP2611XE161 SP2811XE161 RS30111 SP30111	SP0750M	975 W	220-240 V~ 50 Hz / Гц 1 Phase/фаза	4.3 A	16 µF	4.7	13,4 13,9 13,5 15,3 15,3
SP1616XE221 SP2616XE221 SP2816XE221 RS30161 SP30161	SP1100M	1100 W	220-240 V~ 50 Hz / Гц 1 Phase/фаза	5 A	30 µF	5.5	15,4 15 15,1 17,9 17,9
SP1622XE251 SP1822XE251 SP3522XE251 RS30201	SP1500M	1550 W	220-240 V~ 50 Hz / Гц 1 Phase/фаза	7.25 A	30 µF	7.9	18,9 19,1 18,9 18,8
SP2808XE113	SP0550T	750 W	380-415 V~ 50 Hz / Гц 3 Phases/фазы	2.1 / 1.2 A	-	3 / 1.5	12,1
SP1611XE163 SP2611XE163 SP2811XE163 SP30113	SP0750T	975 W	380-415 V~ 50 Hz / Гц 3 Phases/фазы	3 / 1.7 A	-	4 / 2	13,4 13,9 13,5 15,3
SP1616XE223 SP2616XE223 SP2816XE223	SP1100T	1100 W	380-415 V~ 50 Hz / Гц 3 Phases/фазы	3.3 / 1.9 A	-	4 / 2	15,4 15 15,1
SP1622XE253 SP3522XE253 RS30203	SP1500T	1550 W	380-415 V~ 50 Hz / Гц 3 Phases/фазы	5.2 / 3 A	-	5.5 / 3.5	18,9 18,9 18,8
SP35303 RS30253 RS30303	SP2200T	2600 W	380-415 V~ 50 Hz / Гц 3 Phases/фазы	6.2 / 3.6 A	-	7 / 4	24,2 21,1 24,3





SP1800 SERIE





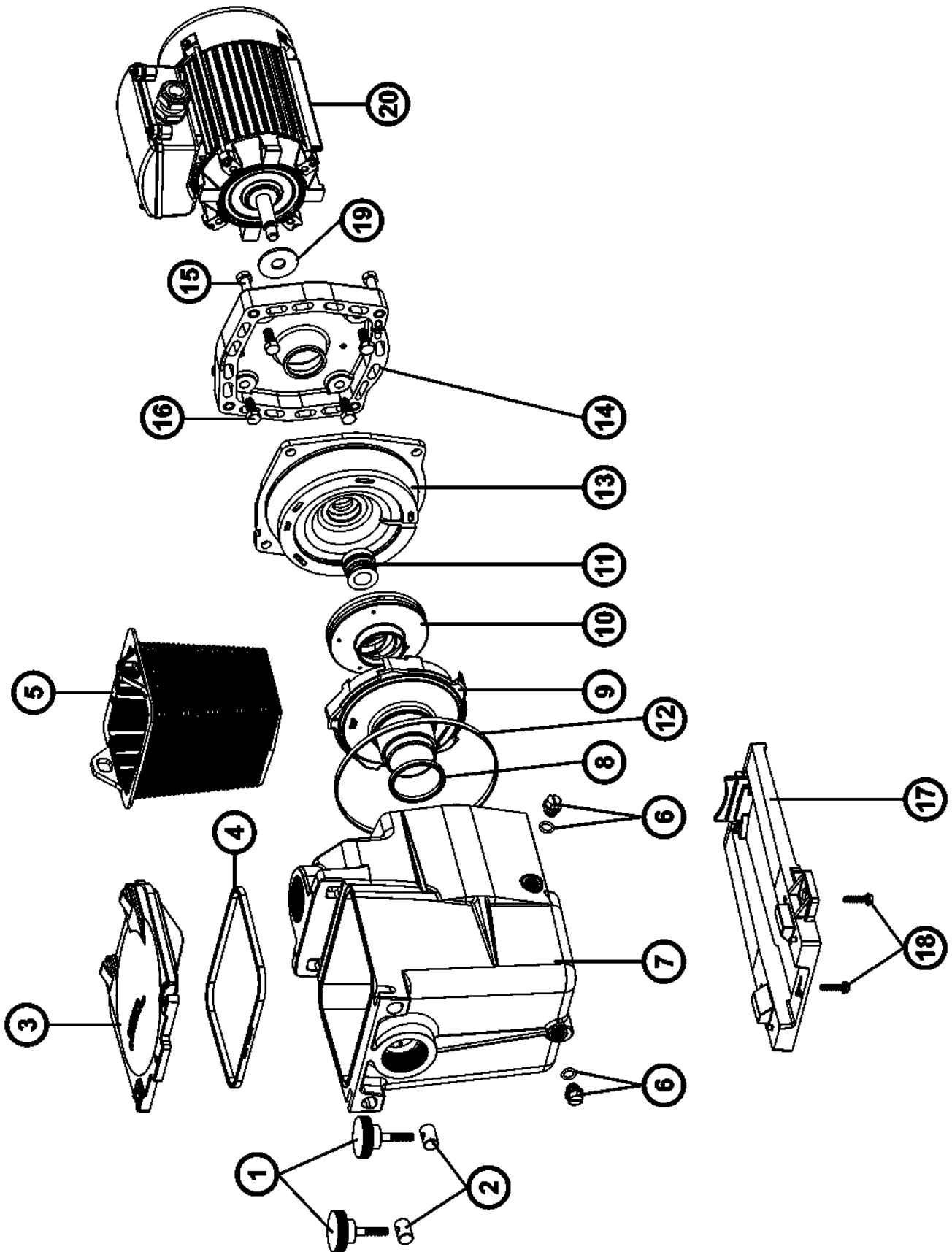
N°	Mod. <b>SP1806XE81</b>	Mod. <b>SP2808XE11</b>	Mod. <b>SP2811XE16</b>	Mod. <b>SP2816XE22</b>	Mod. <b>SP1822XE251</b>
1 + 20	SPX1600PN	SPX1600PN	SPX1600PN	SPX1600PN	SPX1600PN
2 + 3	SPX1250LA	SPX1250LA	SPX1250LA	SPX1250LA	SPX1250LA
3	SPX0125T	SPX0125T	SPX0125T	SPX0125T	SPX0125T
4	SPX2800M	SPX2800M	SPX2800M	SPX2800M	SPX2800M
5	SPX1700FG	SPX1700FG	SPX1700FG	SPX1700FG	SPX1700FG
6	SPX2800AA	SPX2800AA	SPX2800AA	SPX2800AA	SPX2800AA
7	SPX1600R	SPX1600R	SPX1600R	SPX1600R	SPX1600R
8	SPX1808BEX	SPX2800BE	SPX2800BE	SPX2800BE	SPX1808BEX
9	SPX1606CEX	SPX2607CE	SPX2610CE	SPX2615CE	SPX1622CEX
10	SPX1600Z2	SPX1600Z2	SPX1600Z2	SPX1600Z2	SPX1600Z2
11	SPX1600T	SPX1600T	SPX1600T	SPX1600T	SPX1600T
12 + 13	SPX1600EKIT	SPX2600EKIT	SPX2600EKIT	SPX2600EKIT	SPX1600EKIT
14	SPX1600Z4	SPX1600Z4	SPX1600Z4	SPX1600Z4	SPX1600Z4
15	SPX0125Z4E	SPX0125Z4E	SPX0125Z4E	SPX0125Z4E	SPX0125Z4E
16	SPX2600G1	SPX2600G1	SPX2600G1	SPX2600G1	SPX2600G1
17	SPX1600Z5	SPX1600Z5	SPX1600Z5	SPX1600Z5	SPX1600Z5
18	SPX0125F	SPX0125F	SPX0125F	SPX0125F	SPX0125F
19*	SPX0550M	SPX0550M	SPX0750M	SPX1100M	SPX1500M
19**	-	SPX0550T	SPX0750T	SPX1100T	-
3 + 7 + 10 + 11 + 18	SPX1800GS	SPX1800GS	SPX1800GS	SPX1800GS	SPX1800GS

\* Одна фаза

\*\* Три фазы.



SP10





N°	Mod. <b>SP1608XE11</b>	Mod. <b>SP2608XE11</b>	Mod. <b>SP1611XE16</b>	Mod. <b>SP2611XE16</b>	Mod. <b>SP1616XE22</b>	Mod. <b>SP2616XE22</b>	Mod. <b>SP1622XE25</b>
1 + 2	SPX1600PN	SPX1600PN	SPX1600PN	SPX1600PN	SPX1600PN	SPX1600PN	SPX1600PN
3	SPX1600D	SPX1600D	SPX1600D	SPX1600D	SPX1600D	SPX1600D	SPX1600D
4	SPX1600S	SPX1600S	SPX1600S	SPX1600S	SPX1600S	SPX1600S	SPX1600S
5	SPX1600M	SPX1600M	SPX1600M	SPX1600M	SPX1600M	SPX1600M	SPX1600M
6	SPX1700FG	SPX1700FG	SPX1700FG	SPX1700FG	SPX1700FG	SPX1700FG	SPX1700FG
7	SPX1600AA	SPX1620AE	SPX1600AA	SPX1620AE	SPX1600AA	SPX1620AE	SPX1620AE
8	SPX1600R	SPX1600R	SPX1600R	SPX1600R	SPX1600R	SPX1600R	SPX1600R
9	SPX2600BE	SPX2600BE	SPX2600BE	SPX2600BE	SPX2600BE	SPX2600BE	SPX1608BEX
10	SPX2607CE	SPX2607CE	SPX2610CE	SPX2610CE	SPX2615CE	SPX2615CE	SPX1606CEX
11	SPX1600Z2	SPX1600Z2	SPX1600Z2	SPX1600Z2	SPX1600Z2	SPX1600Z2	SPX1600Z2
12	SPX1600T	SPX1600T	SPX1600T	SPX1600T	SPX1600T	SPX1600T	SPX1600T
13 + 14	SPX2600EKIT	SPX2600EKIT	SPX2600EKIT	SPX2600EKIT	SPX2600EKIT	SPX2600EKIT	SPX1600EKIT
15	SPX1600Z4	SPX1600Z4	SPX1600Z4	SPX1600Z4	SPX1600Z4	SPX1600Z4	SPX1600Z4
16	SPX0125Z4E	SPX0125Z4E	SPX0125Z4E	SPX0125Z4E	SPX0125Z4E	SPX0125Z4E	SPX0125Z4E
17	SPX2600G1	SPX2600G1	SPX2600G1	SPX2600G1	SPX2600G1	SPX2600G1	SPX2600G1
18	SPX1600Z5	SPX1600Z5	SPX1600Z5	SPX1600Z5	SPX1600Z5	SPX1600Z5	SPX1600Z5
19	SPX0125F	SPX0125F	SPX0125F	SPX0125F	SPX0125F	SPX0125F	SPX0125F
20*	SPX0550M	SPX0550M	SPX0750M	SPX0750M	SPX1100M	SPX1100M	SPX1500M
20**	-	-	SPX0750T	SPX0750T	SPX1100T	SPX1100T	SPX1500T
4 + 8 + 11 + 12 + 19	SPX1600GS	SPX1600GS	SPX1600GS	SPX1600GS	SPX1600GS	SPX1600GS	SPX1600GS

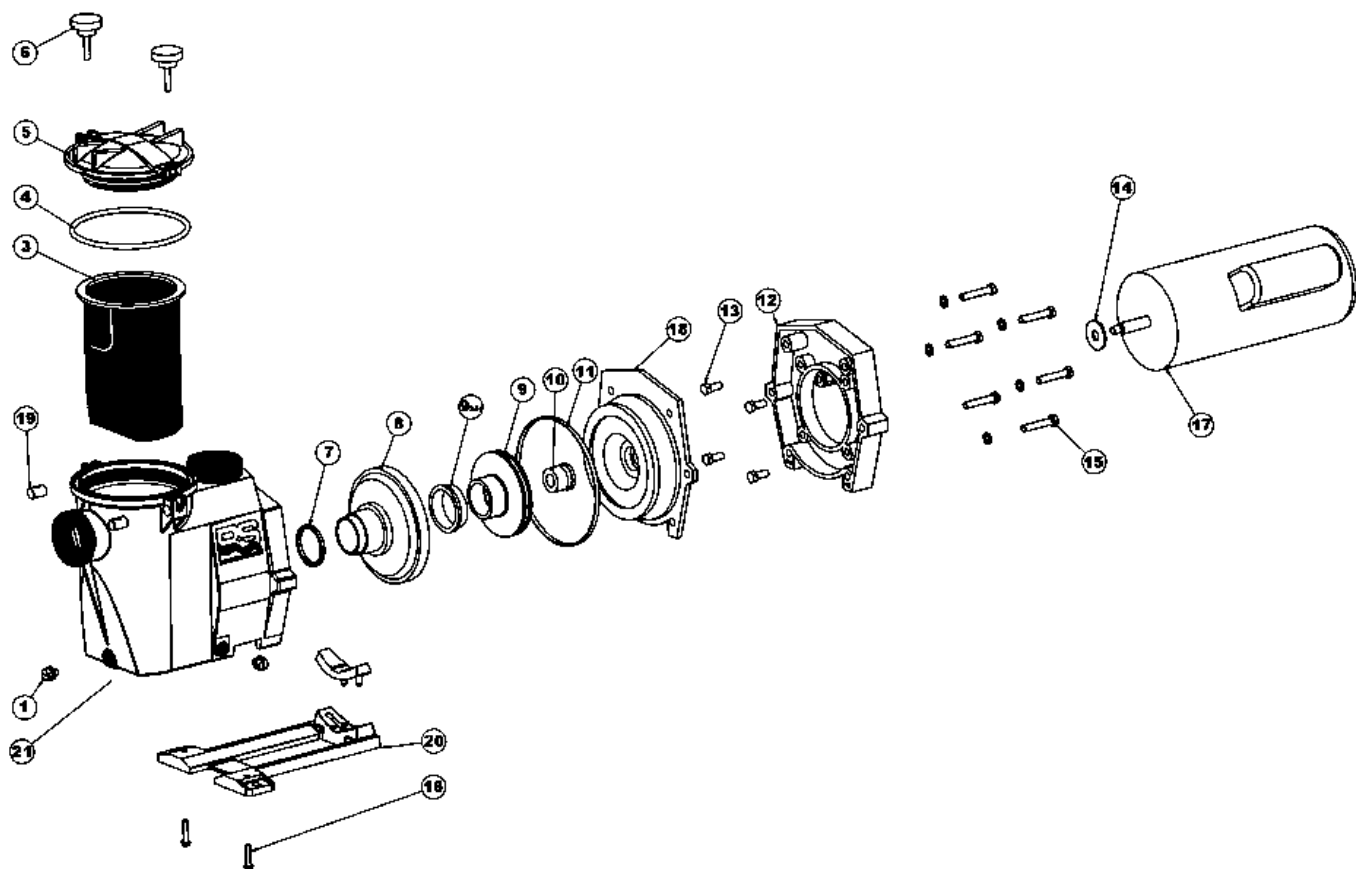
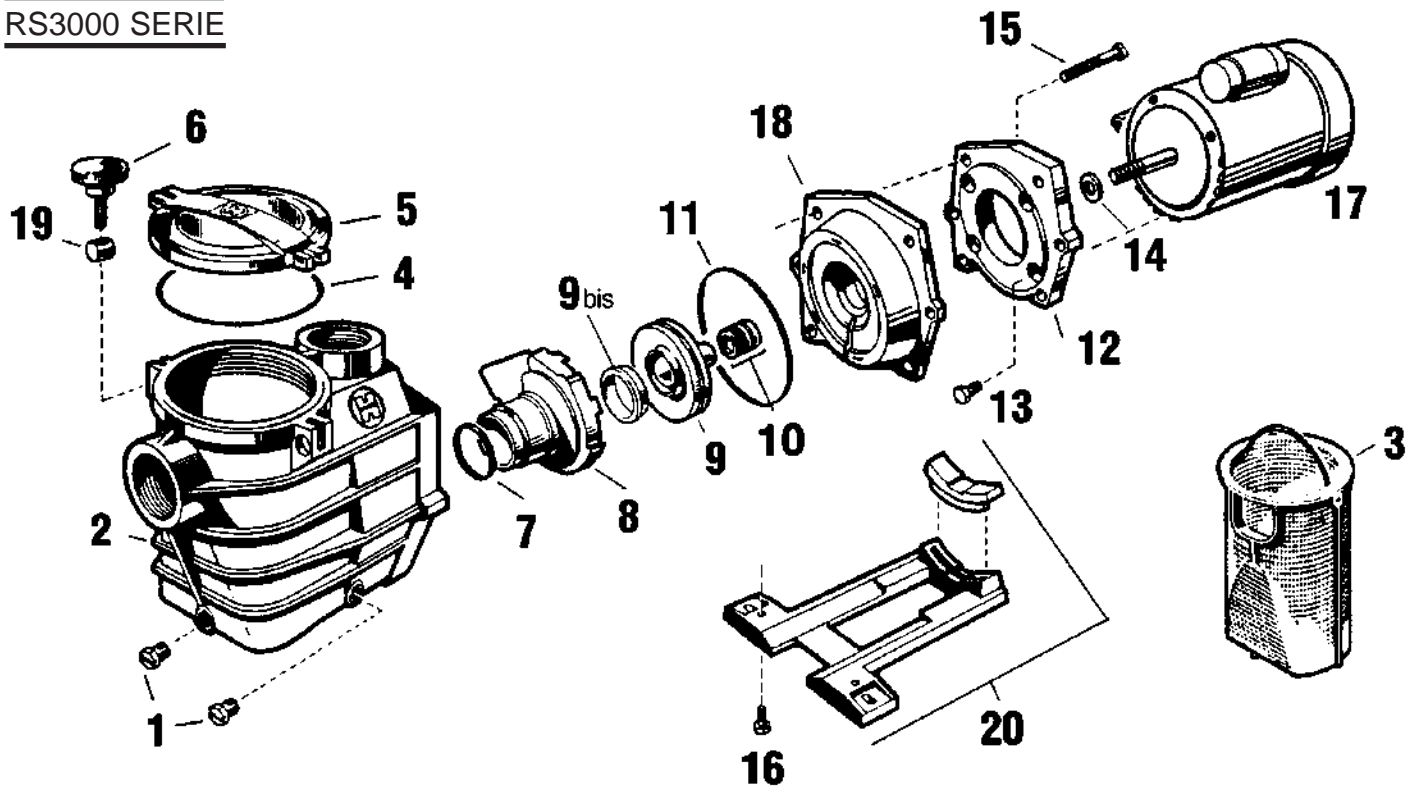
\* Одна фаза

\*\* Три фазы.



SP3000 SERIE

RS3000 SERIE

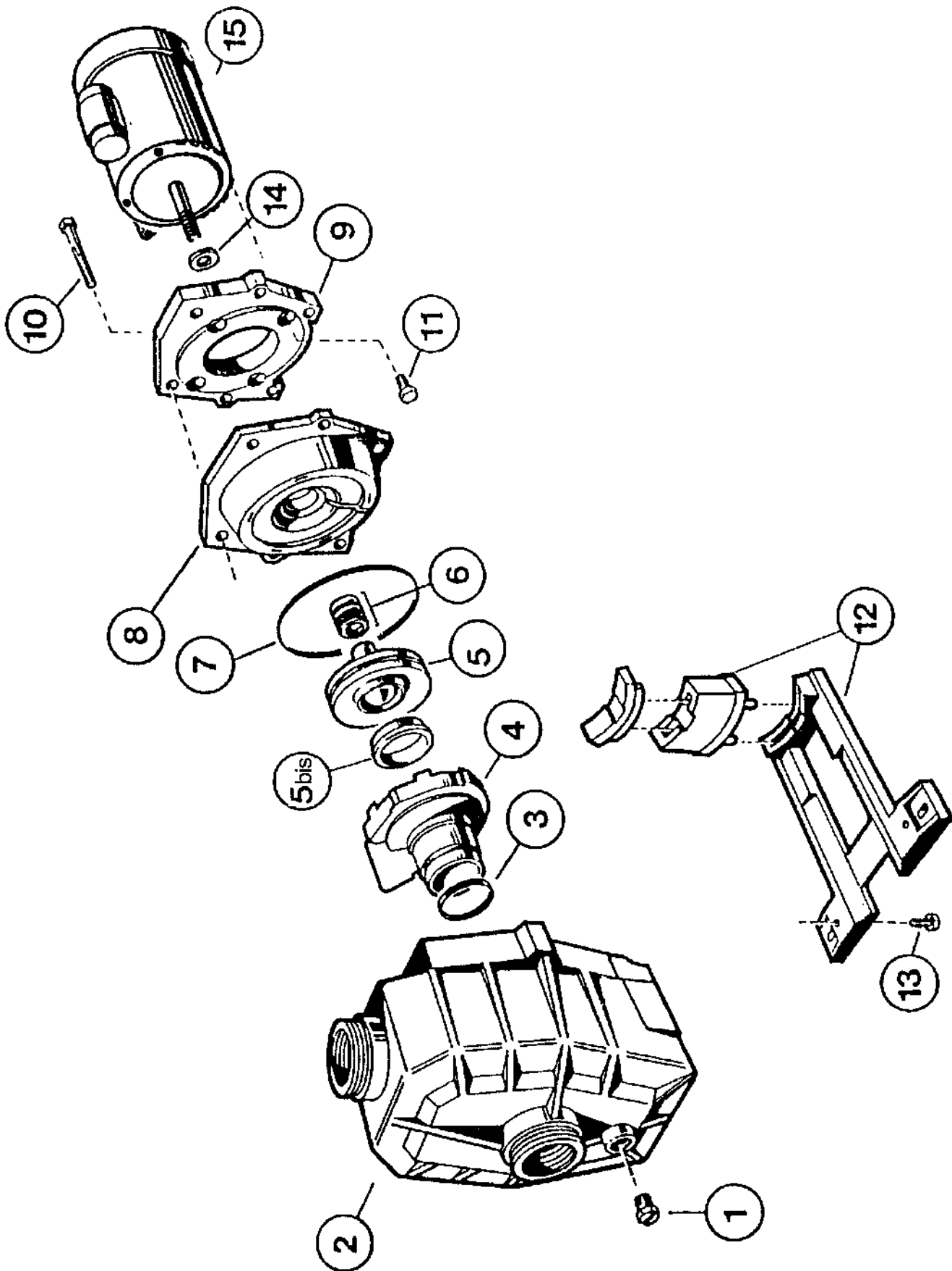




N°	Mod. RS3008 SP3008	Mod. RS3011 SP3011	Mod. RS3016 SP3016	Mod. RS3020	Mod. RS3025	Mod. RS3030
1	SPX1700FG	SPX1700FG	SPX1700FG	SPX1700FG	SPX1700FG	SPX1700FG
2	RS750AAE	RS750AAE	RS750AAE	RS750AAE	RS750AAE	RS750AAE
3	SPX3000M	SPX3000M	SPX3000M	SPX3000M	SPX3000M	SPX3000M
4	SPX3000S	SPX3000S	SPX3000S	SPX3000S	SPX3000S	SPX3000S
5	SPX3000D	SPX3000D	SPX3000D	SPX3000D	SPX3000D	SPX3000D
7	SPX1600R	SPX1600R	SPX1600R	SPX1600R	SPX1600R	SPX1600R
8	SPX3000B	SPX3000B	SPX3021B	SPX3021B	SPX3021B	SPX3021B
9	SPX3008CE	SPX3011CE	SPX3016CE	SPX3021CE	SPX3026CE	SPX3031CE
9 bis	-	-	SPX3021R	SPX3021R	SPX3021R	SPX3021R
10	SPX1600Z2	SPX1600Z2	SPX1600Z2	SPX1600Z2	SPX1600Z2	SPX1600Z2
11	SPX3000T	SPX3000T	SPX3000T	SPX3000T	SPX3000T	SPX3000T
12	SPX3000FE	SPX3000FE	SPX3000FE	SPX3000FE	SPX3000FE	SPX3000FE
13	SPX0125Z4E	SPX0125Z4E	SPX0125Z4E	SPX0125Z4E	SPX0125Z4E	SPX0125Z4E
14	SPX0125F	SPX0125F	SPX0125F	SPX0125F	SPX0125F	SPX0125F
15	SPX1600Z4	SPX1600Z4	SPX1600Z4	SPX1600Z4	SPX1600Z4	SPX1600Z4
16	SPX1600Z5	SPX1600Z5	SPX1600Z5	SPX1600Z5	SPX1600Z5	SPX1600Z5
17*	SP0550M	SP0750M	SP1100M	SP1500M	-	-
17**	-	-	-	SP1500T	SP2200T	SP2200T
18	SPX3020E	SPX3020E	SPX3020E	SPX3020E	SPX3020E	SPX3020E
19 + 6	SPX1600PN	SPX1600PN	SPX1600PN	SPX1600PN	SPX1600PN	SPX1600PN
20	SPX3000GA	SPX3000GA	SPX3000GA	SPX3000GA	SPX3000GA	SPX3000GA
21	RSX750AAE	RSX750AAE	RSX750AAE	RSX750AAE	RSX750AAE	RSX750AAE
4 + 7 + 10 + 11 + 14	SPX3000GS	SPX3000GS	SPX3000GS	SPX3000GS	SPX3000GS	SPX3000GS

\* Одна фаза

\*\* Три фазы.





N°	Mod. <b>SP3522XE25</b>	Mod. <b>SP35303</b>
1	SPX1700FG	SPX1700FG
2	SPX3520AE	SPX3520AE
3	SPX1600R	SPX1600R
4	SPX3521B	SPX3521B
5	SPX3021CE	SPX3031CE
5 bis	SPX3021R	SPX3021R
6	SPX1600Z2	SPX1600Z2
7	SPX3000T	SPX3000T
8	SPX3020E	SPX3020E
9	SPX3000FE	SPX3000FE
10	SPX1600Z4	SPX1600Z4
11	SPX0125Z4E	SPX0125Z4E
12	SPX3000GA	SPX3000GA
13	SPX1600Z5	SPX1600Z5
14	SPX0125F	SPX0125F
15*	SPX1500M	-
15**	SPX1500T	SPX2200T
3 + 6 + 7 + 14	SPX3500GS	SPX3500GS

\* Одна фаза.

\*\* Три фазы.





## ОГРАНИЧЕННАЯ ГАРАНТИЯ

На ВСЕ изделия компании «HAYWARD» распространяется гарантия в случае обнаружения производственных либо материальных дефектов сроком на 2 года, начиная с даты покупки. К любым претензиям по гарантии следует в обязательном порядке прилагать доказательство покупки изделия, содержащее дату ее совершения. Поэтому мы настоятельно рекомендуем Вам сохранять счет-фактуру.

Гарантия, предоставляемая на изделия компании «HAYWARD», ограничивается ремонтом или заменой дефектных изделий по выбору компании «HAYWARD», при условии их нормальной эксплуатации с соблюдением требований, приведенных в руководствах к ним, а также при отсутствии каких-либо изменений данных изделий и использовании только оригинальных деталей и комплектующих. Гарантия не распространяется на повреждения, причиненные воздействием низких температур или химикатов. Все прочие расходы (транспортировка, обслуживание и т.п.) из гарантии исключены.

Компания «HAYWARD» не несет ответственности за любой прямой или косвенный ущерб, понесенный вследствие ненадлежащей установки, подключения или эксплуатации изделия.

Для того, чтобы предъявить претензии по гарантии или потребовать ремонта / замены изделия, обратитесь к своему дилеру.

Возврат оборудования на завод-изготовитель осуществляется только при нашем предварительном согласии.

**Настоящая гарантия не распространяется на изнашиваемые части.**