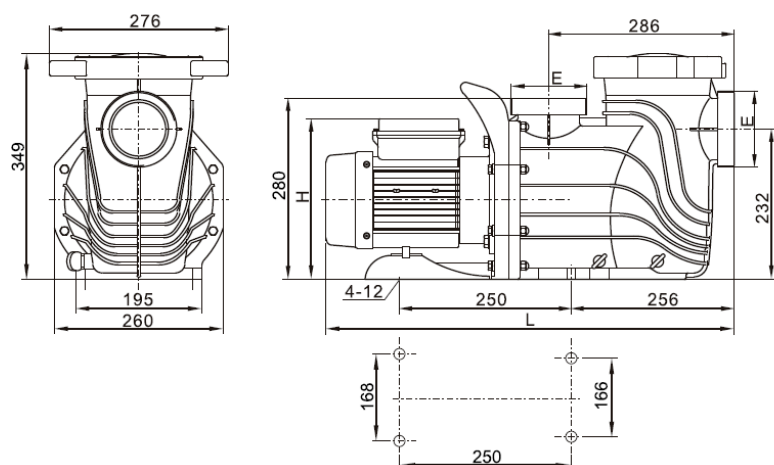
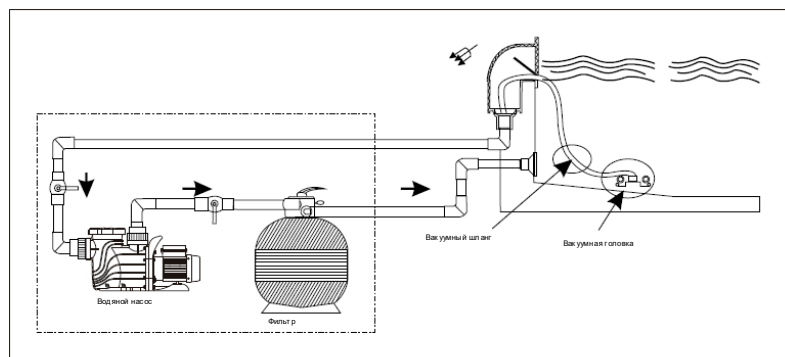


Монтажная схема



Модель	Q _{макс} (л/мин)	H _{макс} (м)	Мощность (P ₁)		L		H		E	Размер фитинга (мм)	
			кВт	л.с.	Однофазный	Трехфазный	Однофазный	Трехфазный		2,5 FBT	4,5 BUTT
SGE200(T)	560	20	1,5	2	625	625	236,5	230,5	2,5 FBT или 4,5 BUTT	73	73
SGE300(T)	715	22	2,2	3	625	625	236,5	230,5		75	75
SGE400(T)	800	23	3	4	656	656	257	239,5		60,3	76
SGE400S(T)	980	19	3	4	656	656	257	239,5		63	88,9

В/Гц особ.: см. заводскую табличку. Температура жидкости: 4°C ~ 50°C
Температура хранения: -10°C ~ +50°C. Относительная влажность воздуха: 95 % макс.

Редакция: 2022-03

НАСОСЫ ДЛЯ ПЛАВАТЕЛЬНЫХ БАССЕЙНОВ СПРАВОЧНОЕ РУКОВОДСТВО НА НАСОСЫ СЕРИИ SGE



ВАЖНЫЕ ИНСТРУКЦИИ ПО ТЕХНИКЕ БЕЗОПАСНОСТИ

Во время установки и эксплуатации этого электрооборудования необходимо соблюдать базовые меры безопасности, в том числе следующие:

1. ПРОЧИТАЙТЕ И СЛЕДУЙТЕ ВСЕМ ИНСТРУКЦИЯМ

2. ПРЕДУПРЕЖДЕНИЕ Опасность поражения электрическим током.

Подключать только к розетке с заземляющим контактом, защищенным выключателем короткого замыкания на землю. Если вы не можете убедиться, защищена ли розетка выключателем короткого замыкания на землю, обратитесь к квалифицированному электрику.

3. ВНИМАНИЕ! Средство отключения должно быть встроено в проводку согласно инструкциям.

4. ВНИМАНИЕ! Чтобы избежать травмы людей из-за ходовых деталей, не включайте электрический насос до подключения трубопровода.

5. ПРЕДУПРЕЖДЕНИЕ При повреждении шнура питания во избежание опасности его замену выполняет производитель, его агент по обслуживанию или квалифицированные специалисты.

6. ОСТОРОЖНО Этот прибор предназначен только для бытового использования в помещении.
- Этот прибор предназначен только для плавательных бассейнов.

7. Этот прибор могут использовать дети старше 8 лет и лица с недостатками физического, сенсорного или психического здоровья, лица без опыта и знаний, если их обучили надлежащей эксплуатации прибора, или если они используют его под присмотром, а также понимают возможные опасности. Детям нельзя играть рядом с прибором. Очистку и обслуживание запрещено доверять детям без присмотра. Держите прибор и провод в месте, недоступном для детей младше 8 лет.

8. Этот прибор не предназначен для использования лицами с ограниченными физическими, сенсорными или умственными способностями, либо людьми с недостаточным опытом и знаниями, если они не находятся под контролем или не прошли инструктаж по использованию прибора у лица, ответственного за безопасность.

9. Дети должны находиться под присмотром для предотвращения игры с электроприбором.

10. СОХРАНИТЕ ЭТИ ИНСТРУКЦИИ



Вложение Y. Во избежание опасности поврежденные провода подлежат замене производителем, агентом по обслуживанию или квалифицированным специалистом.



Не следует утилизировать электрические приборы в несортируемые бытовые отходы. Для утилизации необходимо обратиться в специализированные пункты сбора.

Информацию о доступных пунктах сбора можно получить у местных властей. Если электрические приборы утилизируются на мусорных полигонах или свалках, опасные вещества могут попасть в грунтовые воды и, следовательно, в пищевую цепочку, что может навредить здоровью людей.

1. Общие сведения

Ниже приведены инструкции для правильной установки и оптимальной производительности насосов, поэтому внимательно изучите их. Вам предстоит освоить одноступенчатые центробежные насосы, созданные для работы с компактными плавательными бассейнами. Они оснащены системой полного опустошения, которая предотвращает выброс оставшейся жидкости при каждой остановке.

Эти приборы рассчитаны на эксплуатацию с чистой водой, температура которой не должна превышать 50°C.

Приборы произведены из высококачественных материалов, проходят строгий контроль гидравлических и электрических систем и тщательно проверяются. Для правильной установки следуйте инструкциям ниже и схеме проводки; в противном случае в двигателе может возникнуть перегрузка. Мы не несем ответственности за повреждения, вызванные вследствие несоблюдения этих инструкций.

2. Установка

! Насосы следует устанавливать горизонтально, закрепляя их винтами через отверстия в опорах, чтобы избежать нежелательного шума и вибрации.

Всасывающая труба насоса должна быть как можно более короткой.

Табличка с техническими данными должна быть видима после установки. Детали под напряжением, кроме деталей, которые получают безопасное напряжение <12 В, должны быть недостижимы для человека, находящегося в бассейне.

Устройства класса I без розетки должны быть подключены к фиксированной разводке.

Детали, включая электрические компоненты, кроме устройств дистанционного управления, должны быть закреплены.

3. Трубка в сборе

Всасывающие и выпускные трубки должны иметь диаметр, равный или больше диаметра выпускного клапана насоса.

Не используйте запирающие фильтры, так как они не только сказываются на эффективности, но и мешают полному опустошению.

Всасывающая и выпускная трубки не должны лежать на насосе.

Плотно затяните все соединители и муфты. Не допускайте протечки жидкости на двигатель, так как это может повредить его.

4. Подключение электрических компонентов

Электрика должна быть установлена по системе многократного разделения с отверстиями для контактов

⚠ не менее 3 мм. Электрооборудование должно быть подключено согласно местным инструкциям проводки.

Для продолжительной защиты от удара электрическим током прибор необходимо монтировать на основании согласно инструкциям по установке.

Насос должен получать питание от изолирующего трансформатора или устройства дифференциальной защиты, дифференциальный отключающий ток которого не превышает 30 мА. Кабель питания должен соответствовать стандартам EMC (2). Однофазные двигатели оснащены встроенными тепловыми предохранителями. Электрическое соединение должно быть выполнено квалифицированным персоналом строго по стандарту «EN60335-2-41». Убедитесь, что кабель заземления подключен правильно.

Убедитесь, что эквипотенциальное соединение между бассейном и насосом установлено корректно. Провода, которые служат в качестве проводников выравнивания потенциала, должны иметь поперечное сечение между от 2.5 до 6 мм² и оснащены розеткой, совместимой с терминалом.

5. Настройка перед первым запуском

⚠ Убедитесь, что вал насоса поворачивается свободно.

Убедитесь, что напряжение сети и частота соответствуют заводским характеристикам.

Оборудование должно быть оснащено системой, предотвращающей запуск насоса, если уровень воды ниже минимального.

Проверьте направление вращения двигателя — оно должно совпадать с тем, что указано на кожухе вентилятора.

Если двигатель не запускается, попробуйте найти проблему в таблице распространенных неисправностей и способ устранения.

НАСОС НЕ ДОЛЖЕН РАБОТАТЬ НА СУХУЮ.

6. Запуск

Подавать питание на насос следует только после того, как всасывающая и выпускная трубы подсоединены к соответствующим впускным и выпускным отверстиям. Убедитесь, что ничего не препятствует проходу воды в трубах.

Подайте напряжение на двигатель и отрегулируйте сопла, чтобы получить желаемый расход.

7. Техническое обслуживание и очистка



Наши насосы не требуют особого технического обслуживания или настройки.

Если насос будет простаивать в течение длительного периода времени, рекомендуется его разобрать, очистить и разместить на хранение в месте с надлежащей вентиляцией.

В случае правильной установки насос поддерживает автоматическое опустошение.

Для очистки насоса: (1) наполните его водой до уровня форсунки; (2) включите насос на 2-3 минуты; (3) слейте воду после остановки двигателя.

8. Руководство по поиску и устранению неисправностей

ПРОБЛЕМА	ВОЗМОЖНАЯ ПРИЧИНА	ПРОВЕРКА
НАСОС НЕ ПОВОРАЧИВАЕТСЯ	НАСОС НЕ ПОЛУЧАЕТ ПИТАНИЕ	<ul style="list-style-type: none"> - Поступает ли питание на насос? - Включен ли автоматический выключатель? - Надлежащим ли образом работает выключатель короткого замыкания на землю? - Подсоединен ли воздушный переключатель?
НАСОС НЕ ПЕРЕКАЧИВАЕТ	НЕПРОХОДИМОСТЬ ИЛИ ПРОТЕЧКА НАСОСА	<ul style="list-style-type: none"> - Сопла не должны быть направлены во всасывающее отверстие, чтобы воздух не вкачивался в насос - Заграждают ли посторонние предметы всасывающее отверстие? - Нет ли грязи в корпусе насоса? - Нет ли утечки в трубе или насосе?
	НИЗКОЕ НАПРЯЖЕНИЕ	<ul style="list-style-type: none"> - Подается ли корректное напряжение на насос? - Используется ли удлинитель?

