



ИНСТРУКЦИЯ ПО ЭКСПЛУАТАЦИИ






Пульт управления аттракционами AQUASTART SENS 380B

СОДЕРЖАНИЕ

1	УКАЗАНИЯ И ПРЕДУПРЕЖДЕНИЯ	3
1.1	ИСПОЛЬЗУЕМЫЕ ОБОЗНАЧЕНИЯ	3
1.2	ОБЩИЕ УКАЗАНИЯ	3
1.3	ЗАЩИТА ОКРУЖАЮЩЕЙ СРЕДЫ	4
1.4	ДОСТАВКА И ТРАНСПОРТИРОВКА ПУ	4
1.5	ИСПОЛЬЗОВАНИЕ	4
1.6	РИСКИ	4
2	НАЗНАЧЕНИЕ И ХАРАКТЕРИСТИКИ	6
2.1	ОСНОВНОЕ НАЗНАЧЕНИЕ	6
2.2	ТЕХНИЧЕСКИЕ ХАРАКТЕРИСТИКИ	6
2.3	ОБЩИЕ РАЗМЕРЫ ПУ	7
3	КОМПЛЕКТ ПОСТАВКИ	8
4	ЭЛЕКТРИЧЕСКИЕ ПОДКЛЮЧЕНИЯ	9
5	МОНТАЖ И ДЕМОНТАЖ ПУ	11
6	ПАНЕЛЬ УПРАВЛЕНИЯ	13
7	РАБОТА И НАСТРОЙКА РЕЖИМОВ РАБОТЫ	14
7.1	ЗАЩИТЫ, РЕАЛИЗОВАННЫЕ В ПУ	14
8	РЕКОМЕНДАЦИИ И ДОПОЛНИТЕЛЬНАЯ ИНФОРМАЦИЯ	16
8.1	ПЬЕЗОКНОПКА СЕНСОРНАЯ	16
8.2	ЗАКЛАДНЫЕ ДЛЯ ПЬЕЗОКНОПКИ	17
9	ГАРАНТИЙНЫЕ ОБЯЗАТЕЛЬСТВА	19
10	АДРЕСА ГАРАНТИЙНОГО И ПОСТГАРАНТИЙНОГО ОБСЛУЖИВАНИЯ	20

1 УКАЗАНИЯ И ПРЕДУПРЕЖДЕНИЯ

1.1 ИСПОЛЬЗУЕМЫЕ ОБОЗНАЧЕНИЯ

	<p>ПРЕДУПРЕЖДЕНИЕ! Данные предупреждения, выделенные в тексте, появляются перед описанием проведения процедур или операций, которые обязательно должны быть соблюдены, чтобы предотвратить возникновение неисправностей/убытков/поломок, а также нанести вред здоровью обслуживающего персонала.</p>
	<p>ВНИМАНИЕ! Данные предупреждения, выделенные в тексте, появляются перед описанием проведения процедур или операций, которые могут быть совершены в неправильном порядке или неправильно, что может привести к возникновению неисправностей/убытков/поломок, а также нанести вред здоровью обслуживающего персонала.</p>
	<p>Информация. Данные предупреждения, выделенные в тексте, появляются перед информацией, несущей ознакомительный характер.</p>

1.2 ОБЩИЕ УКАЗАНИЯ

Данную инструкцию необходимо сохранить и передать владельцу Пульты Управления аттракционами AQUASTART SENS 380B (далее по тексту ПУ) для дальнейшего использования монтажными организациями при обслуживании/настройке ПУ.



Перед монтажом и настройкой ПУ необходимо ознакомиться с данной инструкцией и действовать в соответствии с ней.

ПУ изготовлен в соответствии с ТУ 27.12.31-002-81683765-2021 “Панели и прочие комплекты электрической аппаратуры коммутации или защиты на напряжение не более 1кВ” и соответствует требованиям Технического регламента Таможенного союза «О безопасности низковольтного оборудования» (ТР ТС 004/2011), Технического регламента Таможенного союза «Электромагнитная совместимость технических средств» (ТР ТС 020/2011), регистрационный номер Сертификата о соответствии ЕАЭС № RU С-РУ. АБ53.В.01565/21 (дата регистрации Сертификата о соответствии 06.08.2021 г. (по 05.08.2026 г. включительно)).



Компания производитель не несет ответственности за любые ошибки / поломки / убытки, возникшие в результате вмешательства в работу / монтаж / настройку ПУ неквалифицированных лиц.

1.3 ЗАЩИТА ОКРУЖАЮЩЕЙ СРЕДЫ



Упаковочные материалы поддаются вторичной переработке. Упаковку необходимо утилизировать без ущерба для окружающей среды!

1.4 ДОСТАВКА И ТРАНСПОРТИРОВКА ПУ

При проведении погрузочно-разгрузочных работ требуется осторожность. Небрежность или недостаточно надежная фиксация упаковки с ПУ во время транспортировки могут стать причиной его поломки (в том числе и необратимой поломки).



Транспортировка ПУ должна осуществляться в заводской упаковке, без встрясок, падений с высоты. На упаковку нельзя ставить другие грузы. В процессе перевозки ПУ не должен подвергаться воздействию внешней среды (особенно повышенной влажности и отрицательным температурам).

1.5 ИСПОЛЬЗОВАНИЕ

ПУ должен использоваться исключительно для тех целей и задач, для которых он разработан, а именно для контроля и регулирования уровня воды в переливных или скиммерных плавательных бассейнах с управлением насосом водоснабжения.



Использование ПУ для любых других целей, не предназначенных функционалом – недопустимо и может нанести вред здоровью обслуживающего персонала, а также привести к убыткам, поломкам как самого ПУ, так и окружающего оборудования и помещения, в котором он смонтирован.



Производитель не несет ответственности за повреждения как самого ПУ, так и окружающего оборудования и помещения, в котором он смонтирован, а также за нанесенный вред здоровью обслуживающего персонала, вызванные использованием ПУ не по назначению.

1.6 РИСКИ



После вскрытия упаковки необходимо убедиться в целостности всех комплектующих. В случае сомнений целостности или комплектности – свяжитесь с поставщиком. Упаковку с ПУ необходимо хранить в недоступном для детей и животных месте.

Перед подключением ПУ к сети электропитания убедитесь, что напряжение сети соответствует рабочему напряжению ПУ (**п. 2.2**).

Существуют основные правила, которые необходимо соблюдать:

- не дотрагиваться до ПУ мокрыми или влажными руками;
- не подвергать ПУ воздействию атмосферных явлений (в особенности высокой влажности, низким температурам);
- не допускать использования ПУ детьми или неподготовленным персоналом;

- в случае неправильной работы ПУ – отключите его от сети электропитания и проконсультируйтесь с поставщиком/производителем по вопросам необходимых настроек/ремонта.

Перед проведением любых работ с ПУ необходимо отключить ПУ от сети электропитания.

2 НАЗНАЧЕНИЕ И ХАРАКТЕРИСТИКИ

2.1 ОСНОВНОЕ НАЗНАЧЕНИЕ

ПУ предназначен для запуска и остановки трёхфазного (380В) насоса мощностью до 5.5кВт аттракционов плавательного бассейна (водопады, гейзеры, противотоки, гидромассаж), а также для защиты этого насоса от перегрузки по току, от перекоса или обрыва питающих фаз и от работы в режиме «сухой ход».

Функция «автостоп»: автоматическая защита от бесконтрольной работы более 15 минут. Функция автозапуска после аварийной остановки.

2.2 ТЕХНИЧЕСКИЕ ХАРАКТЕРИСТИКИ

Основные характеристики ПУ:

- Размеры ПУ: 210мм x 157мм x 74.5мм.
- Вес электронного блока управления: 0.4кг.
- Класс защиты: IP56.
- Класс защиты от поражения электрическим током: Класс I.
- Напряжение питающей сети: 380В ±10%, 50Гц.
- Максимальное потребление мощности, без учета подключаемой нагрузки: 15Вт.
- Диапазон рабочих температур: +5 ÷ +35С°.
- Относительная влажность воздуха: не более 75%.
- Максимальный ток нагрузки для насоса аттракциона: 12А(5.5кВт, 380В).
- Количество подключаемых насосов аттракционов: 1шт.
- Внешнее управление: Пьезокнопка.
- Цветовая индикация пьезокнопки: синий, красный.
- Количество циклов нажатий: 500 000.
- Материал корпуса пьезокнопки: Нерж. сталь AISI-316.
- Класс защиты пьезокнопки: IP68.
- Подсоединение пьезокнопки: НР 3/4".
- Длина кабеля пьезокнопки: 5м.

2.3 ОБЩИЕ РАЗМЕРЫ ПУ

Общие размеры ПУ приведены на рисунке 1.

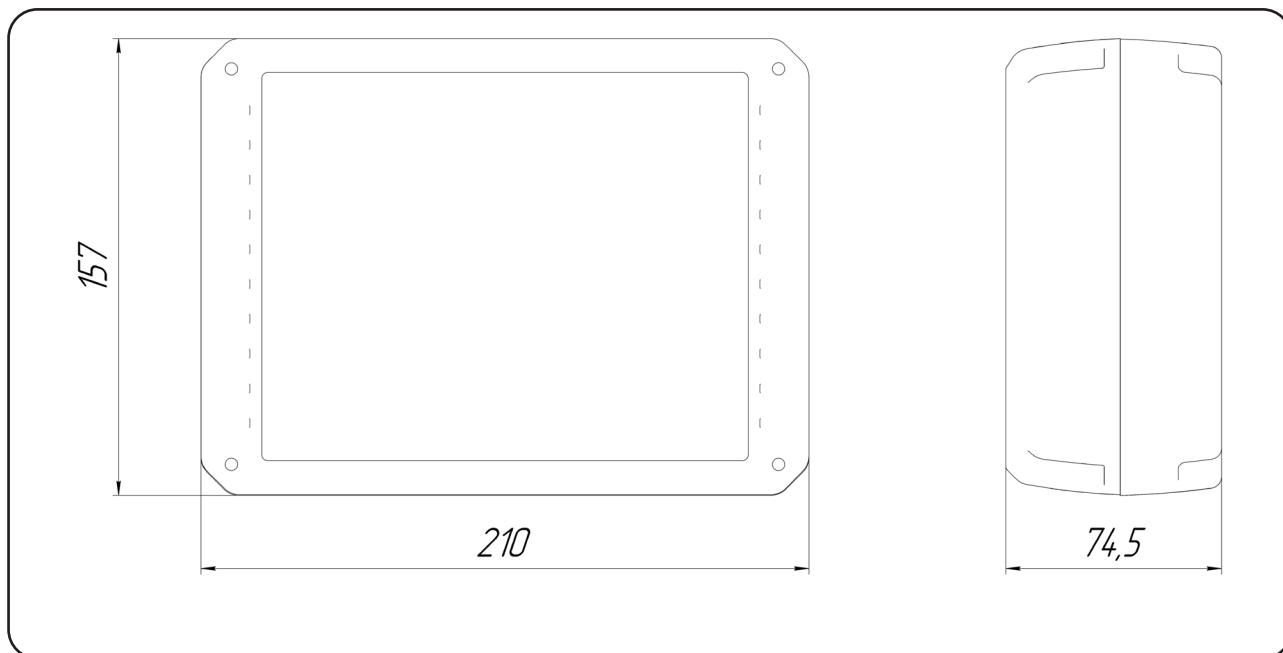


Рисунок 1. Общие размеры ПУ

3 КОМПЛЕКТ ПОСТАВКИ

ПУ укомплектован всем необходимым для монтажа и работы. Стандартная комплектация AQUASTART SENS 380B представлена ниже, в таблице 1.

Таблица 1. Комплектация AQUASTART SENS 380B

Кол-во	Артикул	Наименование	Фото
1 шт.	A103247	Пульт управления аттракционами AQUASTART SENS 380B	
1 шт.	A103225	Пьезокнопка сенсорная G3/4"НР с проводом 5м	
1 шт.	A103199	Закладная ПВХ для пьезокнопки G3/4"ВР под бетон	
4 шт.	-	Дюбель 6*40	-
4 шт.	-	Саморез А2 4*35	-
1 шт.	-	Гарантийный талон	-
1 шт.	-	Инструкция по эксплуатации	-



Дополнительно на условиях проведения акций, система может комплектоваться разнообразными устройствами, облегчающими уход за плавательным бассейном, и расширяющие возможности автоматизации управления плавательным бассейном. Сроки и условия проведения акций, а также перечень и состав устройств, участвующих в акциях, размещаются на сайте компании acon.ru.

4 ЭЛЕКТРИЧЕСКИЕ ПОДКЛЮЧЕНИЯ



Не допускается эксплуатация ПУ без заземления и/или в разгерметизированном (неплотно закрыта крышка, не закручены гермовводы, не загерметизированы доп. отверстия и т.д.) состоянии.

Место подключения ПУ в электрическую сеть должно быть защищено от воды.

Помимо этого обязательна установка автоматического устройства защиты (УЗО) от утечки тока не более 30mA

Схема подключения оборудования к блоку управления AQUASTART SENS 380B показана на рисунке 2. Назначение клемм представлено в таблице 2.

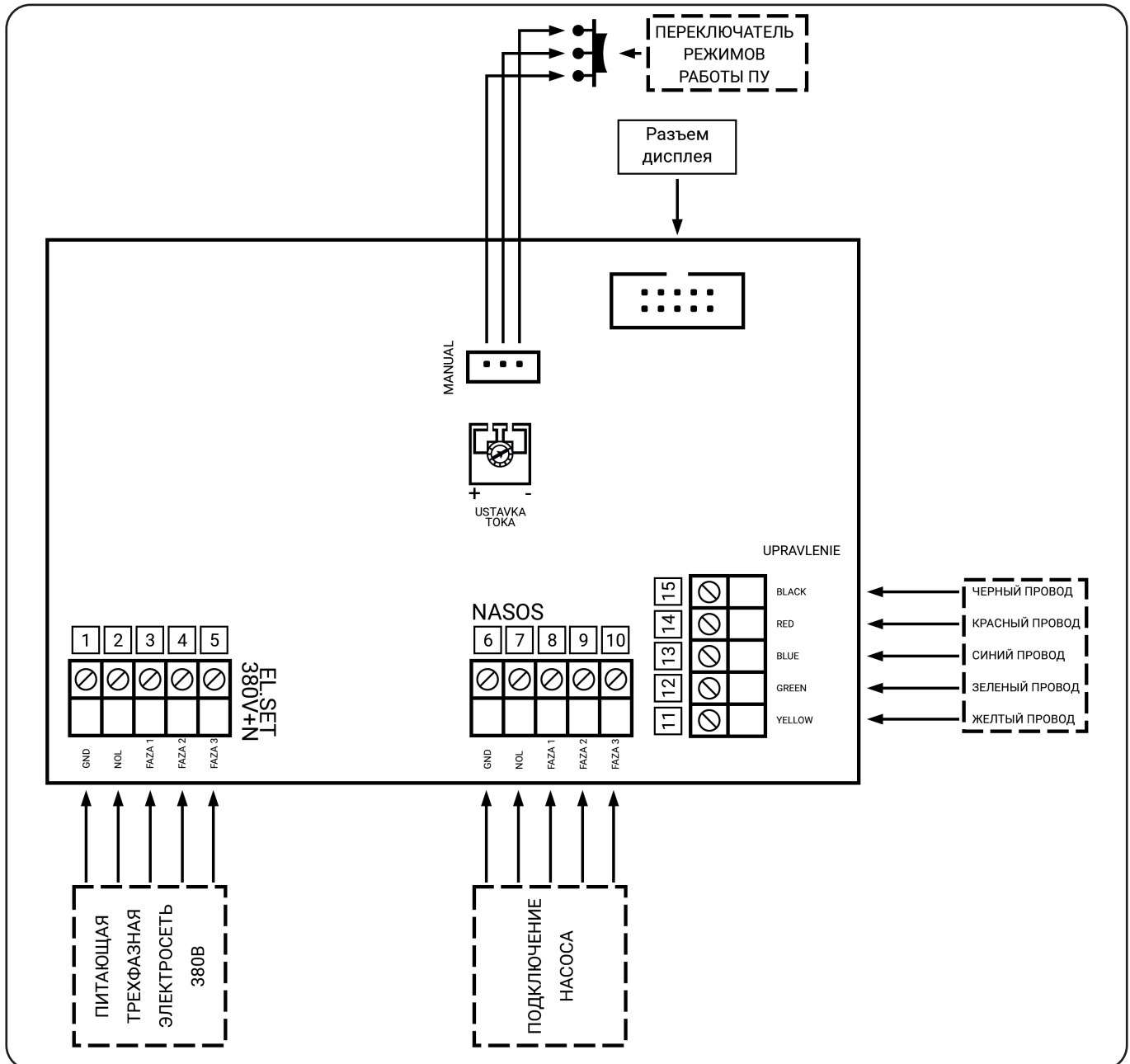


Рисунок 2. Электрические подключения AQUASTART SENS 380B

Таблица 2. Назначение клемм.

Подключение к сети 380В 1 - GND (земля) 2 - NOL (ноль) 3 - FAZA 1 (фаза 1) 4 - FAZA 2 (фаза 2) 5 - FAZA 3 (фаза 3)	Подключение кнопки управления аттракционом 11 - YELLOW (желтый провод, полярность не влияет) 12 - GREEN (зеленый провод, полярность не влияет) 13 - BLUE (синий светодиод, плюс) 14 - RED (красный светодиод, плюс) 15 - BLACK (общий контакт светодиодов, минус)
Подключение насоса 6 - GND (земля) 7 - NOL (ноль) 8 - FAZA 1 (фаза 1) 9 - FAZA 2 (фаза 2) 10 - FAZA 3 (фаза 3)	



Необходимо обязательно соблюдать соответствие цвета каждого провода пьезокнопки с надписью напротив клемм 11-15.

5 МОНТАЖ И ДЕМОНТАЖ ПУ

- 1) При получении короба с ПУ необходимо вскрыть короб и проверить целостность ПУ и комплектующих, а также сверить соответствие комплектации с листом комплектации.
- 2) Снять защитную пузырьковую пленку с ПУ.
- 3) Открутить 4 винта крышки ПУ и аккуратно ее снять, отсоединив шлейф от платы управления.
- 4) Определившись с местом монтажа ПУ, необходимо разметить места для сверления отверстий (ПУ поставляется с двумя готовыми отверстиями для монтажа, однако предусмотрено место для сверления еще двух отверстий) (см. Рис.3).
- 5) Просверлить отверстия в размеченных местах буром или сверлом Ø6 мм. Затем в просверленные отверстия установить входящие в комплект дюбели 6×40 мм.
- 6) С помощью входящих в комплект саморезов 4×35 мм, необходимо прикрутить нижнюю крышку ПУ.
- 7) Установить закладную для пьезокнопки и саму кнопку согласно их размерам(**п.8.1**).
- 8) Далее необходимо выполнить все электрические подключения к ПУ согласно электрической схеме (**п.4**). Оставшиеся свободные гермовводы обязательно необходимо заглушить для предотвращения попадания через них влаги на плату управления ПУ. Заглушить гермовводы можно с помощью специальных заглушек (в комплекте не поставляются), либо с помощью небольших отрезков ПВХ кабеля.
- 9) Подключить к плате управления шлейф, аккуратно установить обратно крышку ПУ и, придерживая, закрутить 4 винта.
- 10) После произведенных действий ПУ готов к запуску.

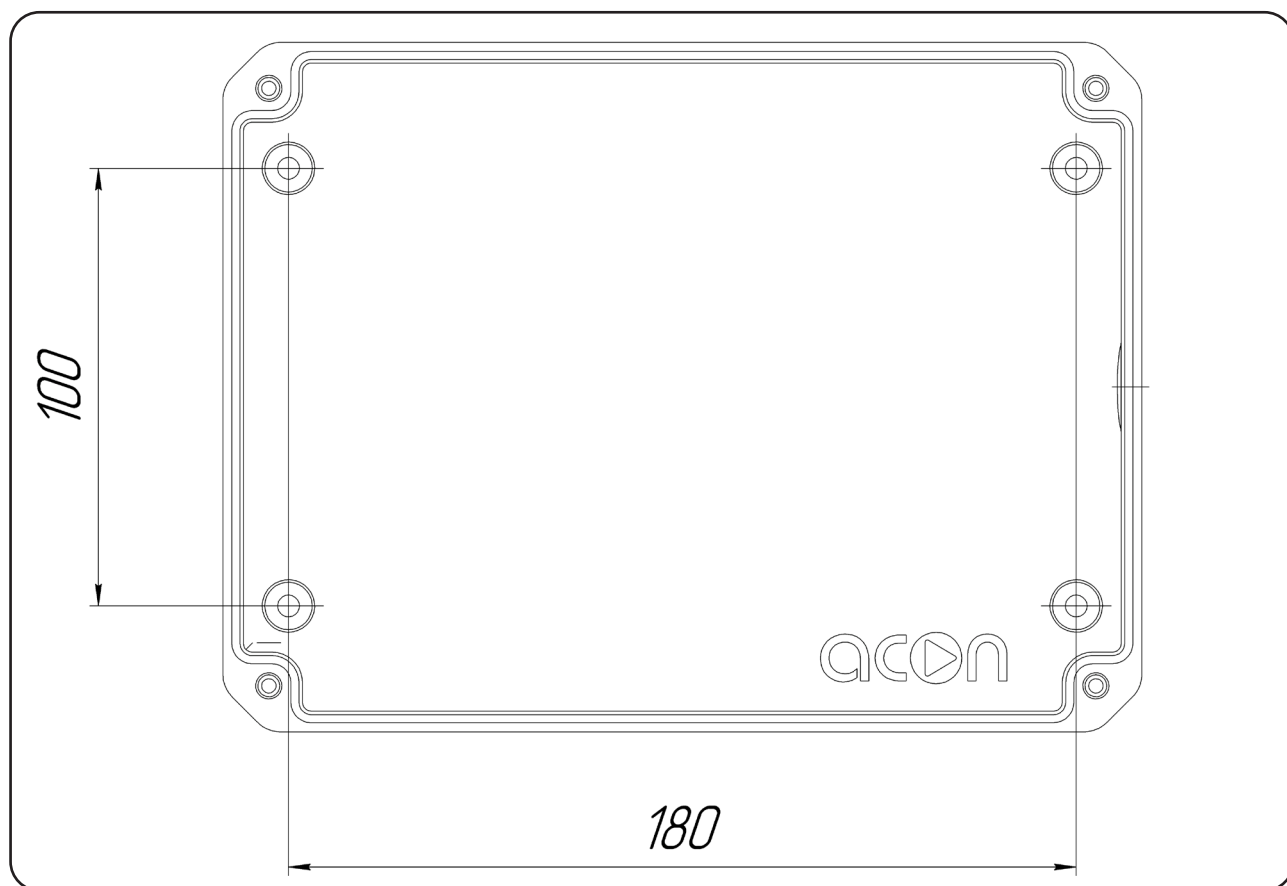


Рисунок 3. Нижняя крышка ПУ

6 ПАНЕЛЬ УПРАВЛЕНИЯ

Блок управления ПУ оснащен пятью светодиодами для отображения рабочих и установочных параметров, кнопкой "сброс" и переключателем режима работы. На Рис.4 представлена панель управления ПУ.



Рисунок 4. Панель управления AQUASTART SENS 380B

СВЕТОДИОДНАЯ ИНДИКАЦИЯ

- **нагрузка** - индикация о подаче питающего напряжения к эл. двигателю насоса.
- **перегрузка** - индикация о срабатывании защиты по предельно допустимому току.
- **перекос фаз** - индикация о срабатывании защиты от асимметрии питающих фаз.
- **сухой ход** - индикация о срабатывании защиты насоса от режима работы "сухой ход".
- **сеть** - индикация подключения ПУ к сети 380В.

КНОПКИ ДЛЯ РАБОТЫ С ПУ

Клавишный переключатель режима работы (3 положения) предназначен для выбора реакции системы на сигнал с пневматической кнопки.

Кнопка  **сброс** предназначена для вывода ПУ из заблокированного состояния.

7 РАБОТА И НАСТРОЙКА РЕЖИМОВ РАБОТЫ

Переключатель режима работы:

- **авто (Автоматическое управление)** - режим в котором при подаче сигнала с кнопки включается насос аттракциона и его работа ограничивается 15 минутами. В данном режиме работают все защиты насоса.

- **выкл. (Выключено)** - при подаче сигнала с кнопки насос аттракциона не включается.

- **ручн. (Ручное управление)** - режим в котором включается насос аттракциона и его работа не ограничивается по времени. В данном режиме не работают защиты.



В режиме "Ручное управление" блокируется срабатывание всех типов защит, предусмотренных в ПУ. Этот режим предназначен для первоначального запуска насоса или при поиске и устранении неисправностей в работе оборудования.

7.1 ЗАЩИТЫ, РЕАЛИЗОВАННЫЕ В ПУ

Настройка защиты от перегрузки по току выполняется подстроечным сопротивлением **USTAVKA TOKA** расположенным в верхней части платы (см. Рис. 5).

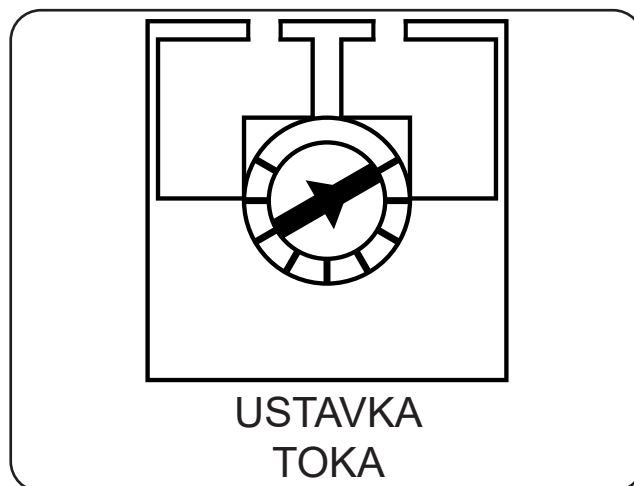


Рисунок 5. Подстроечное сопротивление

Изменение значения токовой защиты производится в зависимости от мощности используемого электродвигателя насоса.

Установите значение токовой защиты равное:

$$I_{\text{защит}} = I_{\text{насоса}} + I_{\text{насоса}} \cdot (10\% \div 25\%)$$

Для настройки защиты по току:

1. Обесточьте пульт управления.
2. Снимите лицевую панель пульта и отсоедините шлейф лицевой панели.
3. Шлицом тонкой прямой отвертки выставьте требуемое значение срабатывания защиты от перегрузки по току, имея в виду, что крайнее правое положение движка подстроечного сопротивления соответствует **0А**, а крайнее левое положение соответствует **16А**. т.е.

2.0A на каждое деление на шкале подстроечного сопротивления. ПУ поставляется с предустановленным значением токовой защиты равное **8.0A**.

4. Подключите шлейф лицевой панели и поставьте на место лицевую панель.
5. Подключите питание.

При срабатывании защиты от перегрузки по току на лицевой панели корпуса ПУ будет мигать соответствующий светодиод и светодиод «Авария» на выносном пульте. При правильно выполненной настройке от перегрузки по току, защита от режима «сухой ход» будет настроена автоматически.

В данном ПУ реализована защита от работы в режиме «сухой ход» путем контроля рабочего тока эл. двигателя насоса. Необходимые коэффициенты расчета пределов на срабатывание защиты внесены разработчиком в программном обеспечении микропроцессора.

При срабатывании защиты от режима «сухой ход» на лицевой панели корпуса ПУ будет мигать соответствующий светодиод и светодиод «Авария» на выносном пульте.

Временные задержки перед перезапуском насоса:

В ПУ организовано управление по специальной программе: при срабатывании какой-либо из защит, во избежание полного отключения насоса в случаях, когда аварийная ситуация имела случайный или кратковременный характер, ПУ будет блокировать перезапуск насоса только на определенные промежутки времени. Для первого, второго и третьего срабатывания промежутки времени равен **1 мин.**, **5 мин.** и **15 минут** соответственно.

Допускаются только три последовательно повторяющихся срабатывания одного вида защиты. После третьего неудачного перезапуска ПУ блокирует перезапуск насоса без ограничения времени. Прежде чем продолжать работу, необходимо устранить причины срабатывания защиты.

Вывод из заблокированного состояния возможен нажатием кнопки «сброс».

8 РЕКОМЕНДАЦИИ И ДОПОЛНИТЕЛЬНАЯ ИНФОРМАЦИЯ

8.1 ПЬЕЗОКНОПКА СЕНСОРНАЯ

При необходимости можно купить пьезокнопку с длиной провода **10 метров**(A103224).
На рисунке 6 приведен чертеж пьезокнопки.

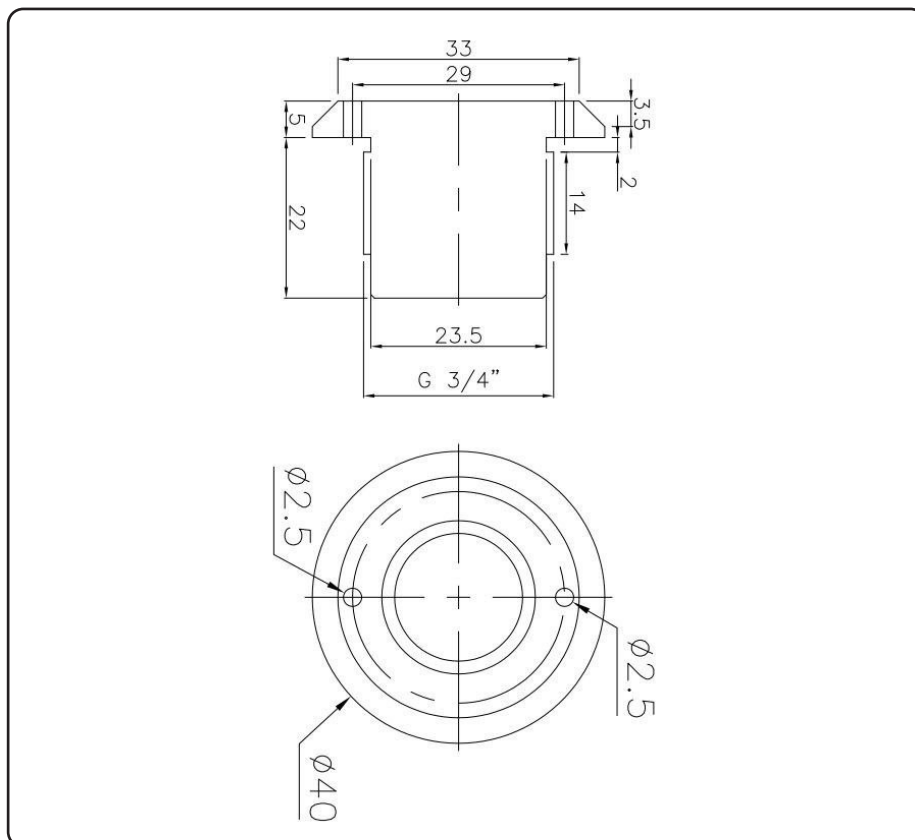


Рисунок 6. Чертеж пьезокнопки сенсорной G3/4"HP

8.2 ЗАКЛАДНЫЕ ДЛЯ ПЬЕЗОКНОПКИ

На рисунке 7 приведен чертеж Закладной ПВХ под бетон.

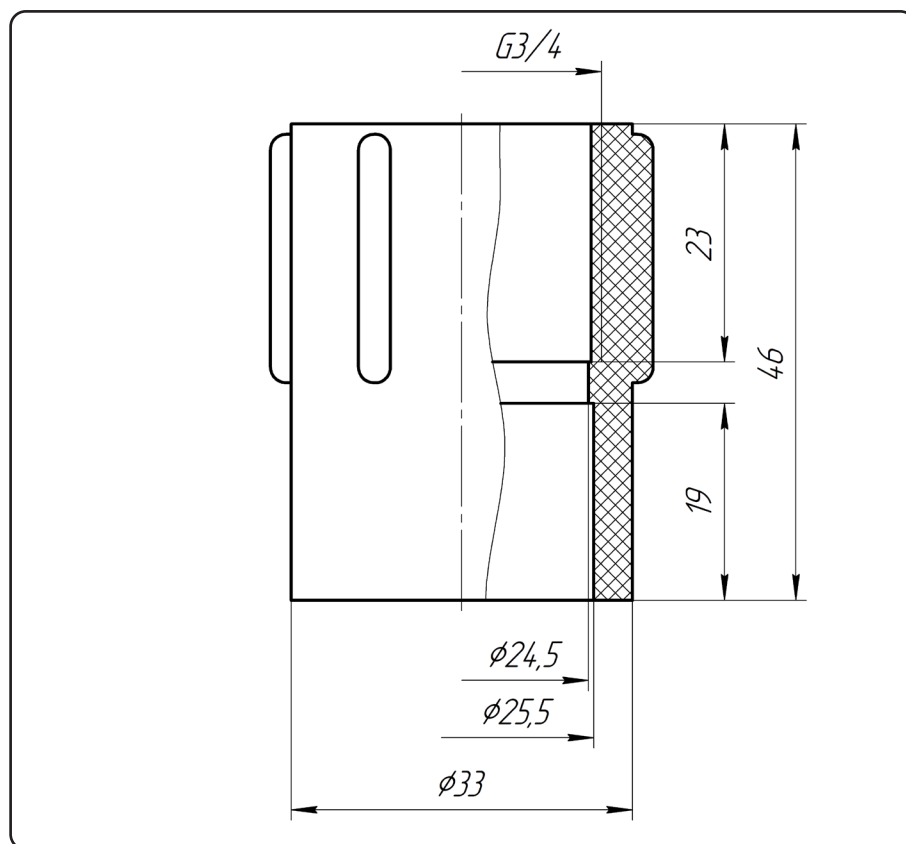


Рисунок 7. Чертеж закладной ПВХ для пьезокнопки G3/4"BP под бетон

При необходимости можно приобрести закладную AISI 316 (A103141).

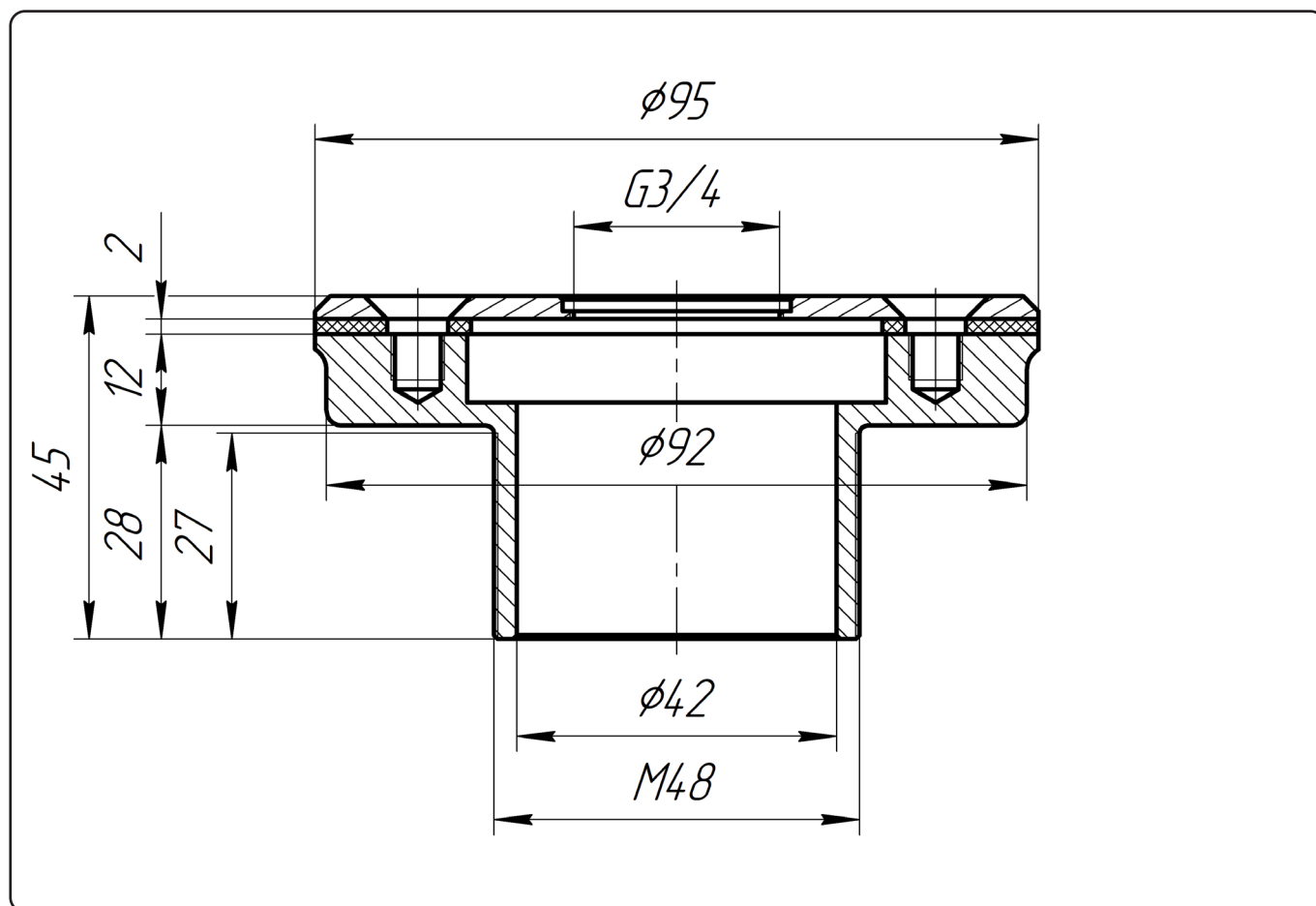


Рисунок 8. Чертеж закладной AISI 316 для пьезокнопки

9 ГАРАНТИЙНЫЕ ОБЯЗАТЕЛЬСТВА

- Производитель гарантирует нормальную работу прибора в течение 36 месяцев от даты продажи.
- Срок службы изделия определен производителем 5 лет, что не является ограничением для последующей эксплуатации - данный срок определяет период действия сервисной и программной поддержки.
- В случае выхода прибора из строя, Производитель обязуется в течение 14 рабочих дней с момента поступления прибора в сервисную службу устранить выявленные неисправности, предварительно согласовав условия проведения ремонта с заявителем.
- Гарантия не распространяется на неисправности, связанные с явными механическими или электрическими повреждениями элементов прибора.
- Гарантия аннулируется при вмешательстве неавторизованного персонала.
- Расходы, связанные с транспортировкой прибора на ремонт и обратно, осуществляются за счёт Покупателя.

10 АДРЕСА ГАРАНТИЙНОГО И ПОСТГАРАНТИЙНОГО ОБСЛУЖИВАНИЯ**1. ООО «АКОН ТД»**

Московская область, г.о. Подольск, г. Подольск, ул. Железнодорожная, д. 2, строение 3, офис 21-28

Тел: +7 (495) 803-25-05, +7 (929) 552-09-86

Email: service@acon.ru, sales@acon.ru

Сайт: acon.ru

2. ООО «АК-ЮГ»

Краснодарский край, г.о. Краснодар, г. Краснодар, ул. Черниговская, д. 1/1, строение 1, этаж 3, офис 1303

Тел: +7 (861) 238-05-50

Email: krasnodar@acon.ru

Сайт: acon.ru

3. ООО «АкваБриз»

РФ, Республика Татарстан, г. Набережные Челны, ул. Машиностроительная, д. 35а

Тел: 8 (800) 200-72-37, 8 (8552) 25-33-70

Email: 8552@mail.ru

Сайт: бассейн.аквабриз.рф

4. ООО «ТСК «Бассейнофф-СПБ»

РФ, г. Санкт-Петербург, ул. Руставели, д. 13, лит. А, пом. 52-Н

Тел: +7 (812) 777-04-14, +7 (905) 214-48-48

Email: acon-spb@yandex.ru

Сайт: spa-bass.ru

5. ООО «НЭРО»

РФ, г. Самара, ул. Ташкентская, д. 165, офис 103

Тел: +7 (987) 931-07-61, +7 (846) 300-40-78

Email: info@neropool.ru

Сайт: neropool.ru

6. ООО «Торгмонтаж-НН»

РФ, г. Нижний Новгород, ул. Чкалова, д. 28

Тел: +7 (831) 429-00-99 доб. 6207

Email: aqua@tm-ast.ru

Сайт: basseynoff.com