



ПАНЕЛЬ УПРАВЛЕНИЯ

AM Digital – S DOUBLE



Инструкция по эксплуатации.

Назначение:

Панель управления, в дальнейшем ПУ, предназначена для:

- Запуска и остановки до 2-х насосов фильтровальной установки на заранее задаваемые промежутки времени суток и защиты этих насосов от перегрузки по току и сухому ходу.
- Управления работой теплообменника для бассейнов, посредством коммутации двух дополнительных цепей нагрузки с током не более 1А (циркуляционного насоса для отопления и электромагнитного клапана), от внешнего выключателя (термостата) либо от аналогового датчика температуры.

Технические характеристики:

- Размеры: 190мм x 170мм x 70мм.
- Вес электронного блока управления – 0.45кг.
- Класс защиты — IP56.
- Напряжение питания - 220В (монофазная эл-сеть плюс заземление).
- Максимальный ток нагрузки для каждого (не более двух) насоса фильтровальной установки - 10А (2,2кВт).
- Максимальный ток нагрузки для циркуляционного насоса и э/м клапана - 2А (0,45кВт).
- Максимальная потребляемая мощность с полной нагрузкой (без учета фильтровального насоса и нагрузки контура теплообмена) — не более 0,2кВт.

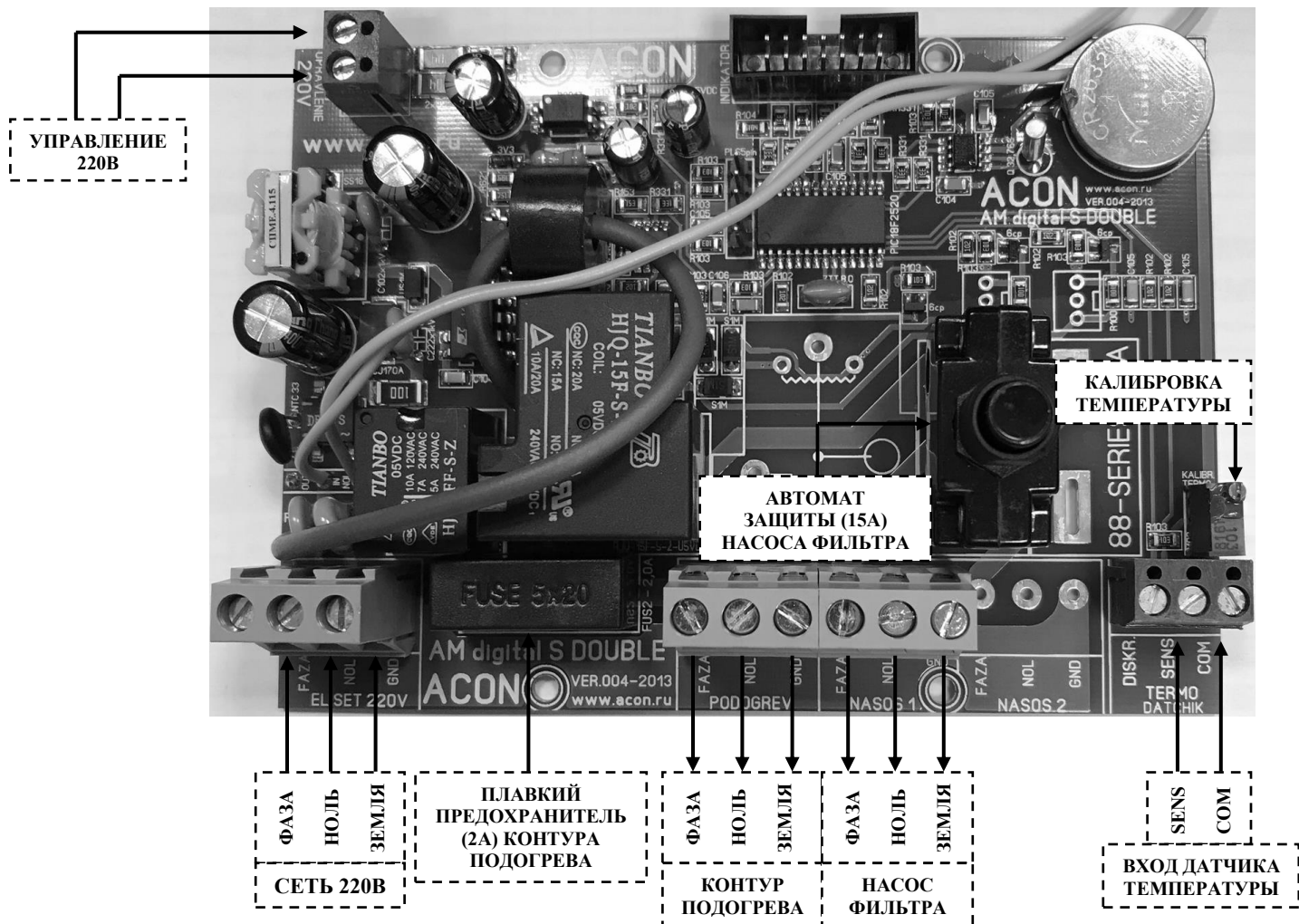
Комплект поставки:

1. Электронный блок управления **AM Digital – S DOUBLE** – 1шт.
2. Датчик температуры – 1шт.
3. Инструкция по эксплуатации – 1шт.

!!! Дополнительно на условиях проведения акций, система может комплектоваться разнообразными устройствами облегчающими уход за плавательным бассейном, и расширяющие возможности автоматизации управления плавательным бассейном.

Сроки и условия проведения акций, а также перечень и состав устройств участвующих в акциях размещаются на сайте компании www.acon.ru !!!

1. Электрические подключения к ПУ.



!!! ВНИМАНИЕ !!! Подключайте «фазовый» и «нулевой» провода питающей сети к клеммам в соответствии с рисунком! Запрещается менять их местами!

- К клеммам «СЕТЬ 220В» подключается гибкий (ПВС 3 x 2,5мм²) сетевой 220В 50Гц кабель питания, максимальным сечением проводников 2,5мм².
- К клеммам «КОНТУР ПОДОГРЕВА» могут быть подключены гибкий (2 x ПВС 3 x 1мм²) кабель для электромагнитного клапана нормально закрытого типа и циркуляционного насоса для отопления, или другая нагрузка, с рабочим током не более 2А, максимальным суммарным сечением проводников 2,5мм².
- К клеммам «НАСОС ФИЛЬТРА 1» подключается гибкий (ПВС 3 x 2,5мм²) кабель от насоса фильтровальной установки, максимальным сечением проводников 2,5мм².
- К клеммам «НАСОС ФИЛЬТРА 2» подключается гибкий (ПВС 3 x 2,5мм²) кабель от насоса фильтровальной установки, максимальным сечением проводников 2,5мм².
- К клеммам «ТЕРМО ДАТЧИК» могут быть подключены гибкий (ПВС 2 x 0,7мм²) кабель от датчика температуры, в меню: РЕЖИМ ДАТЧИКА «АНАЛОГОВЫЙ», или от

свободно замкнутых контактов термостата (на термостате типа Pahlen эти контакты обозначены как 1 и 2), в меню: **РЕЖИМ ДАТЧИКА «Т. СТАТ.»**, максимальным сечением проводников 1,5мм².

- К клеммам «**UPRAVLENIE 220V**» может быть подключен гибкий (ПВС 2 х 1мм²) кабель от внешнего сигнала управления 220В, максимальным сечением проводников 1,5мм².
- Подстроечное сопротивление «**КАЛИБРОВКА ТЕМПЕРАТУРЫ**» предназначено для подстройки значения температуры индицируемого на дисплее электронного блока управления, сверенного с температурой в чаше бассейна.

2. Панель управления.



Двухстрочный жидкокристаллический дисплей для настройки и отображения рабочих и установочных параметров.

Светодиоды индикации:

- **Сеть** - для индикации о подключении станции к сети.
- **Фильтрация** - для индикации о работе насоса фильтровальной установки.
- **Нагрев** - для индикации о включении в работу теплообменника для бассейна.
- **Авария** - для предупреждения о произошедшей аварии. В этом случае требуется вмешательство пользователя.

Кнопки для работы с меню дисплея:

- Кнопки «▲» и «▼» - для перемещения курсора между пунктами главного меню и изменения значения установочных параметров.
- Кнопка «ENT» - для выбора пункта меню или подменю.
- Кнопка «ESC» - для выхода из текущего подменю и для отключения работы станции.

!!! Для отключения автономной работы станции нажмите кнопку «ESC» !!!

3. Работа и настройка параметров

Все исполнительные устройства работают в зависимости от работы насоса фильтровальной установки!

С помощью ПУ задаются все необходимые установочные параметры. ПУ, при помощи датчика температуры анализирует фактическое показание температуры воды в бассейне, сравнивает его с установленным, и по необходимости включает или выключает соответствующие исполнительные устройства (циркуляционный насос и эл. магнитный клапан). Станция оснащена новым дружественным пользователю интерфейсом, позволяющим максимально упростить первоначальную настройку параметров. В рабочем состоянии, когда станция может производить фильтрацию и подогрев, на индикаторе отображается главное меню:

ЧЧ:ММ ЦИКЛ - X
t = XX.XC НХ – X.XA

Где:

ЧЧ:ММ – текущие время.

ЦИКЛ – X – отображается номер текущего цикла фильтрации, включенного в работу.

t = XX.XC - отображается значение температуры в градусах (при подключенном датчике температуры, в противном случае выводится 0.0*С). В случаи подключения термостата на дисплее будет отображаться **Т. СТАТ**.

НХ – X.XA – при активированном режиме работы одного из насосов фильтровальной установки, отображается его рабочее значение тока.

Для просмотра и редактирования параметров требуется в основном меню:

ЧЧ:ММ ЦИКЛ - X
t = XX.XC НХ – X.XA

однократно нажать кнопку «ESC», станция перейдет в режим остановки, на индикаторе отобразится подменю:

!!! ВНИМАНИЕ !!! При выходе из меню, насос фильтрации останавливается, эл. магн. клапан закрывается, цирк. насос отопления выключается.

РАБОТА
СПИСОК АВАРИЙ
УСТАНОВКИ

Где:

РАБОТА – Запуск ПУ в работу в автоматическом режиме (возврат в главное меню). Что бы запустить работу ПУ, кнопками «▲» и «▼» подведите курсор к строке **РАБОТА**, однократно нажмите кнопку «ENT» на дисплее появится главное меню:

ЧЧ:ММ ЦИКЛ - X
t = XX.XC Н1 – X.XA

СПИСОК АВАРИЙ – информация о последних 30 событиях ПУ. Наполнение данного списка происходит, даже если сигнал «авария» не загорается. Что бы посмотреть список событий, кнопками «▲» и «▼» подведите курсор к строке **СПИСОК АВАРИЙ**, однократно нажмите кнопку «ENT» на дисплее появится список. Для более детальной информации, выберете из

списка необходимую строчку и однократно нажмите кнопку «ENT», появится информация со временем и датой, когда появилось данное событие. После окончания просмотра однократно нажмите кнопку «ESC».

Нажмите однократно кнопку «ESC» и вернитесь в подменю:

РАБОТА
СПИСОК АВАРИЙ
УСТАНОВКИ

УСТАНОВКИ – Меню настроек.

!!! ВНИМАНИЕ !!! – Настоятельно рекомендуется самостоятельно не изменять настройки в меню, т.к. эти настройки требуют определенную квалификацию персонала! Если есть необходимость изменить настройки, то рекомендуется предварительно согласовывать с уполномоченной организацией либо с тех. поддержкой ООО «АКОН» service@acon.ru

3.1 Пункт «Установки».

Для проведения настройки параметров ПУ:

Находясь в меню:

РАБОТА
СПИСОК АВАРИЙ
УСТАНОВКИ

кнопками «▲» и «▼» подвести мигающий курсор к строке **УСТАНОВКИ** - и однократно нажать кнопку «ENT», на дисплее появится:

ВРЕМЯ	XX:XX
ТОК ПЕРЕГР.	XX.X
ТОК СУХ. ХОД	XX.X
ДАТЧИК	АНАЛОГ.
ТЕМПЕРАТУРА	XX.X
ОТКЛОНЕНИЕ	X.X
СМЕНА НАС	XX.XX
НАСОС 1	АВТО
НАСОС 2	АВТО
НАГРЕВ	АВТО
РЕЖИМ АВТОНОМНЫЙ	
ЦИКЛЫ	РАБОТЫ

перемещение по меню производится кнопками «▲» и «▼».

Пункт **ВРЕМЯ** предназначен для установки текущего времени. Если есть необходимость изменить текущее время, кнопками «▲» и «▼» подведите курсор к строке **ВРЕМЯ**, однократно нажмите кнопку «ENT». Кнопками «▲» и «▼» выставите нужное значение, для перехода между разрядами используйте кнопку «ENT». После окончания корректировки однократно нажмите кнопку «ESC».

Пункт **ТОК ПЕРЕГР.** предназначен для установки защиты насоса от перегрузки. Ток перегрузки насоса вычисляется из расчета плюс 15% к рабочему току насоса фильтрации.

Рабочий ток насоса фильтрации можно посмотреть при его активированном режиме на главном рабочем меню в строке **НХ – Х.ХА**, или рассчитать по формуле $I = P : U$, где:

- P** – мощность насоса фильтрации;
- U** – Переменное напряжение питающей сети;
- I** – Ток насоса фильтрации.

Для установки тока, кнопками «▲» и «▼» подведите курсор к строке **ТОК ПЕРЕГР.**, однократно нажмите кнопку «ENT». Кнопками «▲» и «▼» выставите нужное значение, для перехода между разрядами используйте кнопку «ENT». После окончания корректировки однократно нажмите кнопку «ESC».

Пункт **ТОК СУХ. ХОД** предназначен для установки защиты насоса от не догрузки (возникает при условии отсутствия воды в гидравлической части насоса). Ток сухого хода насоса вычисляется из расчета минус 30% от рабочего тока насоса фильтрации. Рабочий ток насоса фильтрации можно посмотреть при его активированном режиме на главном рабочем меню в строке **НХ – Х.ХА**, или рассчитать по формуле $I = P : U$, где:

- P** – мощность насоса фильтрации;
- U** – Переменное напряжение питающей сети;
- I** – Ток насоса фильтрации.

Для установки тока, кнопками «▲» и «▼» подведите курсор к строке **ТОК СУХ. ХОД**, однократно нажмите кнопку «ENT». Кнопками «▲» и «▼» выставите нужное значение, для перехода между разрядами используйте кнопку «ENT». После окончания корректировки однократно нажмите кнопку «ESC».

При срабатывании одной из защит (сухой ход или перегрузка насоса фильтрации) мигает светодиод «**АВАРИЯ**». В ПУ организовано управление по специальной программе при срабатывании какой либо из защит, для избегания полного отключения насоса в случаях, когда аварийная ситуация имела случайный или кратковременный характер. В случаи срабатывания, какой либо защиты ПУ будет блокировать перезапуск насоса только на определенные промежутки времени. Для первого, второго и третьего срабатывания промежутки времени равен **1, 5 и 15 минут**.

Допускаются только три последовательно повторяющихся срабатывания одного вида защиты. После третьего неудачного перезапуска ПУ блокирует перезапуск насоса без ограничения времени. Прежде чем продолжать работу необходимо устранить причины срабатывания защиты и перезапустить ПУ.

Пункт **ДАТЧИК** предназначен для выбора типа датчика температуры воды в бассейне (поставляется с установленным значением «**АНАЛОГ.**»). Возможные варианты для выбора:

АНАЛОГОВЫЙ – Контроль температуры воды в бассейне по аналоговому датчику температуры (поставляется в комплекте).

ЦИФРОВОЙ – Контроль температуры воды в бассейне по цифровому датчику температуры типа DS18B20.

ТЕРМОСТАТ – Контроль работы контура подогрева с помощью термостата.

ВЫКЛЮЧЕНО – Выключает функцию контроля температуры.

Если есть необходимость изменить тип датчика температуры, кнопками «▲» и «▼» подведите курсор к строке **ДАТЧИК**, однократно нажмите кнопку «ENT». Кнопками «▲» и «▼» выставите нужное значение. После окончания корректировки однократно нажмите кнопку «ESC».

Пункт **ТЕМПЕРАТУРА** предназначен для установки поддержания температуры воды в бассейне (поставляется с установленным значением **28.0 °C**). Если есть необходимость изменить значение для поддержания температуры воды в бассейне, требуется, кнопками «▲» и «▼» подведите курсор к строке **ТЕМПЕРАТУРА**, однократно нажмите кнопку «ENT». Кнопками «▲» и «▼» выставите нужное значение, для перехода между разрядами используйте кнопку «ENT». После окончания корректировки однократно нажмите кнопку «ESC».

Пункт **ОТКЛОНЕНИЕ** предназначен для установки максимального отклонения температуры воды в бассейне от установленного значения (поставляется с отклонением **0.5 °C**). Таким образом, если установленное значение температуры **28.0 °C**, то при установленном значении отклонения **0.5 °C**, ПУ будет включать в работу теплообменник при достижении температуры воды в бассейне **27.5 °C** и выключать его работу при достижении температуры воды в бассейне **28.5 °C**. Если есть необходимость изменить значение максимального отклонения температуры воды в бассейне от установленного значения, требуется, кнопками «▲» и «▼» подведите курсор к строке **ОТКЛОНЕНИЕ**, однократно нажмите кнопку «ENT». Кнопками «▲» и «▼» выставите нужное значение, для перехода между разрядами используйте кнопку «ENT». После окончания корректировки однократно нажмите кнопку «ESC».

Пункт **СМЕНА НАС** предназначен для настройки времени работы фильтровального насоса до смены (обеспечивает отдых (охлаждение) для продления срока службы насосов, поставляется с установленным значением **03.00 (ЧЧ.ММ)**). Если есть необходимость изменить время работы фильтровального насоса до смены, требуется, кнопками «▲» и «▼» подведите курсор к строке **СМЕНА НАС**, однократно нажмите кнопку «ENT». Кнопками «▲» и «▼» выставите нужное значение, для перехода между разрядами используйте кнопку «ENT». После окончания корректировки однократно нажмите кнопку «ESC».

Пункт **НАСОС 1** позволяет принудительно включить либо выключить насос фильтрации (по умолчанию выставлен в режиме **АВТО**). Возможен выбор трех режимов работы:

АВТО (автоматический режим работы) - обеспечивает включение насоса фильтрации в зависимости от установочных параметров, и запрограммированных циклов работы.

РУЧН (ручной режим работы) - обеспечивает принудительное включение насоса фильтрации вне зависимости от установленных параметров. Этот режим может, применяется при наладке и в случаях поиска неисправности в работе исполнительного устройства.

ВЫКЛ (выключено) - блокирует работу соответствующего исполнительного устройства.

Если есть необходимость изменить настройки, требуется, кнопками «▲» и «▼» подведите курсор к строке **НАСОС 1**, однократно нажмите кнопку «ENT». Кнопками «▲» и «▼» выставите нужное значение. После окончания корректировки однократно нажмите кнопку «ESC».

Пункт **НАСОС 2** позволяет принудительно включить либо выключить насос фильтрации (по умолчанию выставлен в режиме **АВТО**). Возможен выбор трех режимов работы:

АВТО (автоматический режим работы) - обеспечивает включение насоса фильтрации в зависимости от установочных параметров, и запрограммированных циклов работы.

РУЧН (ручной режим работы) - обеспечивает принудительное включение насоса фильтрации вне зависимости от установленных параметров. Этот режим может, применяется при наладке и в случаях поиска неисправности в работе исполнительного устройства.

ВЫКЛ (выключено) - блокирует работу соответствующего исполнительного устройства.

Если есть необходимость изменить настройки, требуется, кнопками «▲» и «▼» подведите

курсор к строке **НАСОС 2**, однократно нажмите кнопку «**ENT**». Кнопками «**▲**» и «**▼**» выставите нужное значение. После окончания корректировки однократно нажмите кнопку «**ESC**».

Пункт **НАГРЕВ** позволяет принудительно включить либо выключить исполнительные устройства (циркуляционный насос, электромагнитный клапан) нагрева (по умолчанию выставлен в режиме **АВТО**). Возможен выбор трех режимов работы:

АВТО (автоматический режим работы) - обеспечивает включение исполнительных устройств в зависимости от установленной температуры и работы насоса фильтрации.

РУЧН (ручной режим работы) - обеспечивает принудительное включение исполнительных устройств вне зависимости от установленных параметров. Этот режим может, применяется при наладке и в случаях поиска неисправности в работе исполнительного устройства.

ВЫКЛ (выключено) - блокирует работу соответствующих исполнительных устройств.

Если есть необходимость изменить настройки, требуется, кнопками «**▲**» и «**▼**» подведите курсор к строке **НАГРЕВ**, однократно нажмите кнопку «**ENT**». Кнопками «**▲**» и «**▼**» выставите нужное значение. После окончания корректировки однократно нажмите кнопку «**ESC**».

Пункт **РЕЖИМ** позволяет установить режим работы ПУ. Возможен выбор трех режимов работы:

АВТОНОМНЫЙ - обеспечивает работу ПУ в автоматическом режиме, по заданным параметрам.

ВНЕШНИЙ – обеспечивает принудительную работу ПУ, от подачи напряжения 220В на клемму **UPRAVLENIE 220V**. При этом установленные циклы работы задействованы не будут.

ВНЕШНИЙ АВТО - обеспечивает принудительную работу ПУ, от подачи напряжения 220В на клемму **UPRAVLENIE 220V**. Работа ПУ производится согласно установленным параметрам. Этот режим может применяться для работы в паре с другим оборудованием (например, с блоком автоматического долива **AQUACONTROL M 150**).

Если есть необходимость изменить настройки, требуется, кнопками «**▲**» и «**▼**» подведите курсор к строке **РЕЖИМ**, однократно нажмите кнопку «**ENT**». Кнопками «**▲**» и «**▼**» выставите нужное значение. После окончания корректировки однократно нажмите кнопку «**ESC**».

Пункт **ЦИКЛЫ РАБОТЫ** – ПУ обеспечивает запуск и остановку насоса по заранее установленным промежуткам времени суток. В течение суток пульт позволяет задать 10 циклов пуска и остановки с точностью до 1 минуты. Задаваемый в цикле, интервал времени определяет время работы насоса. Если заданные интервалы времени из разных циклов перекрывают друг друга, то запуск насоса будет осуществлен в промежутке времени, соответствующему крайним значениям (самому раннему и самому позднему) этих циклов. При подведении курсора на данную строку и однократном нажатии кнопки «**ENT**» появится подменю настроек циклов фильтрации:

Ц1 П ЧЧ:ММ С ЧЧ:ММ
Ц2 П ЧЧ:ММ С ЧЧ:ММ
Ц3 П ЧЧ:ММ С ЧЧ:ММ
Ц4 П ЧЧ:ММ С ЧЧ:ММ
Ц5 П ЧЧ:ММ С ЧЧ:ММ
Ц6 П ЧЧ:ММ С ЧЧ:ММ
Ц7 П ЧЧ:ММ С ЧЧ:ММ
Ц8 П ЧЧ:ММ С ЧЧ:ММ
Ц9 П ЧЧ:ММ С ЧЧ:ММ
КРУГЛОСУТ. ВЫКЛ

Где:

Формат **ЧЧ:ММ** – ЧАСЫ:МИНУТЫ.

Ц1-9 П ЧЧ:ММ С ЧЧ:ММ – **Ц1-9** порядковый номер цикла фильтрации, **П ЧЧ:ММ** время во сколько начнется данный цикл фильтрации, **С ЧЧ:ММ** время во сколько закончится данный цикл фильтрации.

КРУГЛОСУТ. ВЫКЛ – Режим круглосуточной фильтрации, может иметь три значения:

ВЫКЛ – Не используется (работа фильтровальных насосов обеспечивается по заданным выше циклам фильтрации).

АВТО - Режим первого запуска. В этом режиме насос фильтрации будет работать круглосуточно в течение 48 часов, после этого ПУ автоматически переключается на штатный режим работы по установленным циклам. При перезапуске питания ПУ, отсчет времени первого запуска начинается сначала.

ВКЛ – Активирован круглосуточный цикл фильтрации, заданные выше циклы фильтрации игнорируются.

Если есть необходимость изменить данные, кнопками «▲» и «▼» подведите мигающий курсор к требуемой строке, однократно нажмите кнопку «ENT», кнопками «▲» и «▼» выставите нужное значение, для перехода между разрядами используйте кнопку «ENT». После окончания корректировки для возврата в предыдущее меню однократно нажмите кнопку «ESC».

ПУ содержит энергонезависимые часы реального времени, которые продолжают отсчет времени даже при отключенном питании.

5. ГАРАНТИЙНЫЕ ОБЯЗАТЕЛЬСТВА.

Производитель гарантирует нормальную работу прибора в течение 24 месяца от даты продажи.

Срок службы изделия определен производителем 5 лет, что не является ограничением для последующей эксплуатации, данный срок определяет период действия сервисной и программной поддержки.

В случае выхода прибора из строя Производитель обязуется в течение 14 рабочих дней с момента поступления прибора в сервисную службу устранить выявленные неисправности, предварительно согласовав условия проведения ремонта с заявителем.

Гарантия не распространяется на неисправности, связанные с явными механическими или электрическими повреждениями элементов прибора.

Гарантия аннулируется при вмешательстве неавторизованного персонала.

Расходы, связанные с транспортировкой прибора на ремонт и обратно осуществляются за счёт Покупателя.

Адрес для гарантийного и постгарантийного обслуживания:

РФ, 142103, Московская область, г. Подольск, ул. Железнодорожная, д.2, здание ОТБ, объект №11.

тел.: +7 (495) 803-25-05, +7 (929) 552-09-86

Веб: www.acon.ru

Техническая поддержка: service@acon.ru